

**JBL**



**SUMMIT EVEREST**



**Quick  
Start  
Guide**



## Welcome to Summit

Thank you for selecting a JBL Summit Series loudspeaker system. These loudspeakers are the culmination of our research and development efforts in sound reproduction over the last 80 years. We believe that the Summit Series represents the best possible family of loudspeakers that can be built with current technology, with the aim of creating loudspeaker systems free from acoustical or electrical limitations.

This Quick Start Guide contains the necessary background information and instructions for safely unpacking and setting up your JBL Summit Series loudspeakers. The model included in this guide is the floor-standing Summit Everest. This guide will review general safety precautions, unboxing, in-room positioning, making the connections to associated electronics, leveling, and general care & cleaning.

For a deeper understanding of the unique design and technical features incorporated in your JBL Summit Series loudspeaker, we encourage you to visit your respective model's product page at [www.jblsummit.com](http://www.jblsummit.com) or to contact a member of our Customer Support Team in the Americas at +1-888-691-4171 or Internationally at +44-1707-668-012.

[www.jblsummit.com](http://www.jblsummit.com)

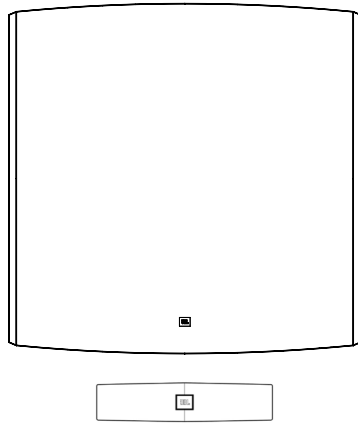


## Safety Notes

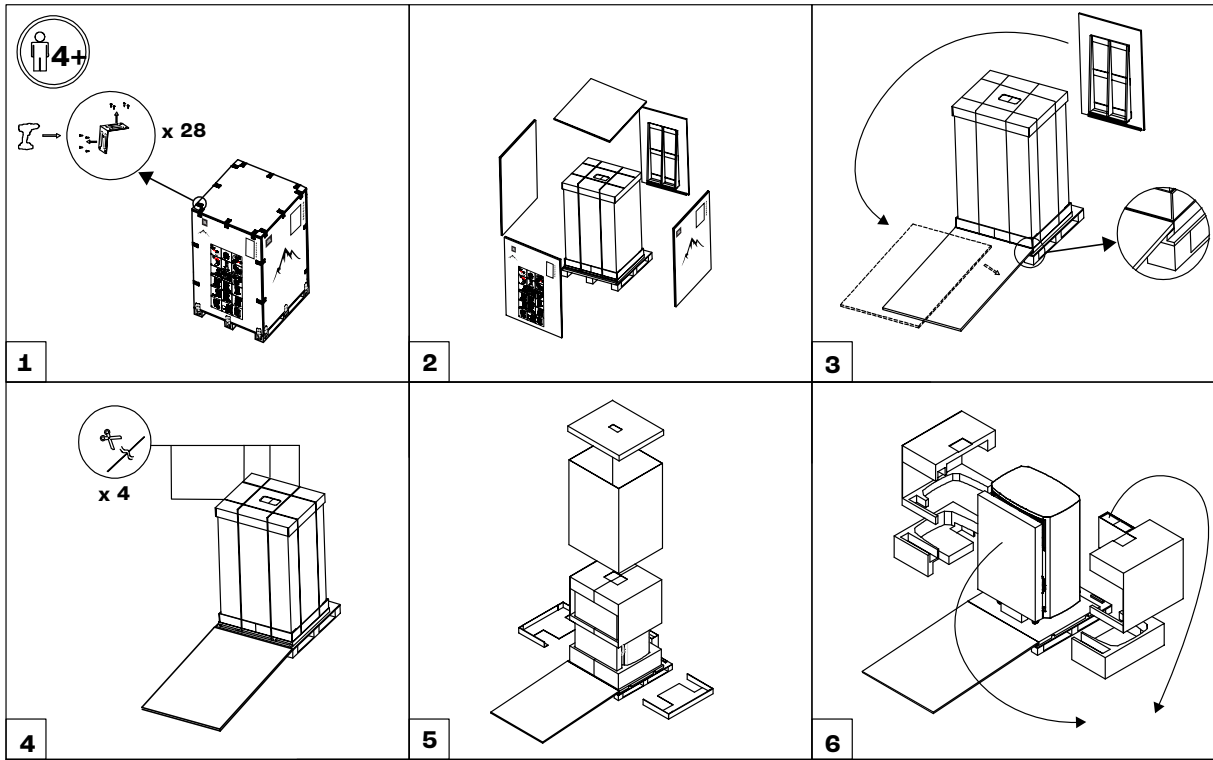
- ⚠ All JBL Summit Series speakers have substantial mass. DO NOT attempt to lift or move the loudspeaker without adequate assistance. The shipping weight of these models exceeds what a single person should lift alone. To avoid injury to oneself or damage to the loudspeaker, at least 4 people are required to lift or move these loudspeakers.
- ⚠ When moving the loudspeakers, always use non-scratch furniture sliders to avoid damaging the feet and the floor.
- ⚠ Please ensure that your JBL Summit Series loudspeakers stand on solid flooring and that the JBL | IsoAcoustic<sup>®</sup> feet are properly adjusted / leveled when the loudspeaker is in its final in-room position.
- ⚠ DO NOT overtighten screws or speaker binding posts.
- ⚠ Ensure that all electrical components that will be connected to these loudspeakers are turned OFF and unplugged from electrical outlets prior to connecting them to the loudspeakers.
- ⚠ When powering up the electronics connected to the loudspeakers, verify that the volume is set to a low level and bring up the volume slowly to avoid potential damage.
- ⚠ If you are unclear on how to proceed safely, please seek professional guidance.



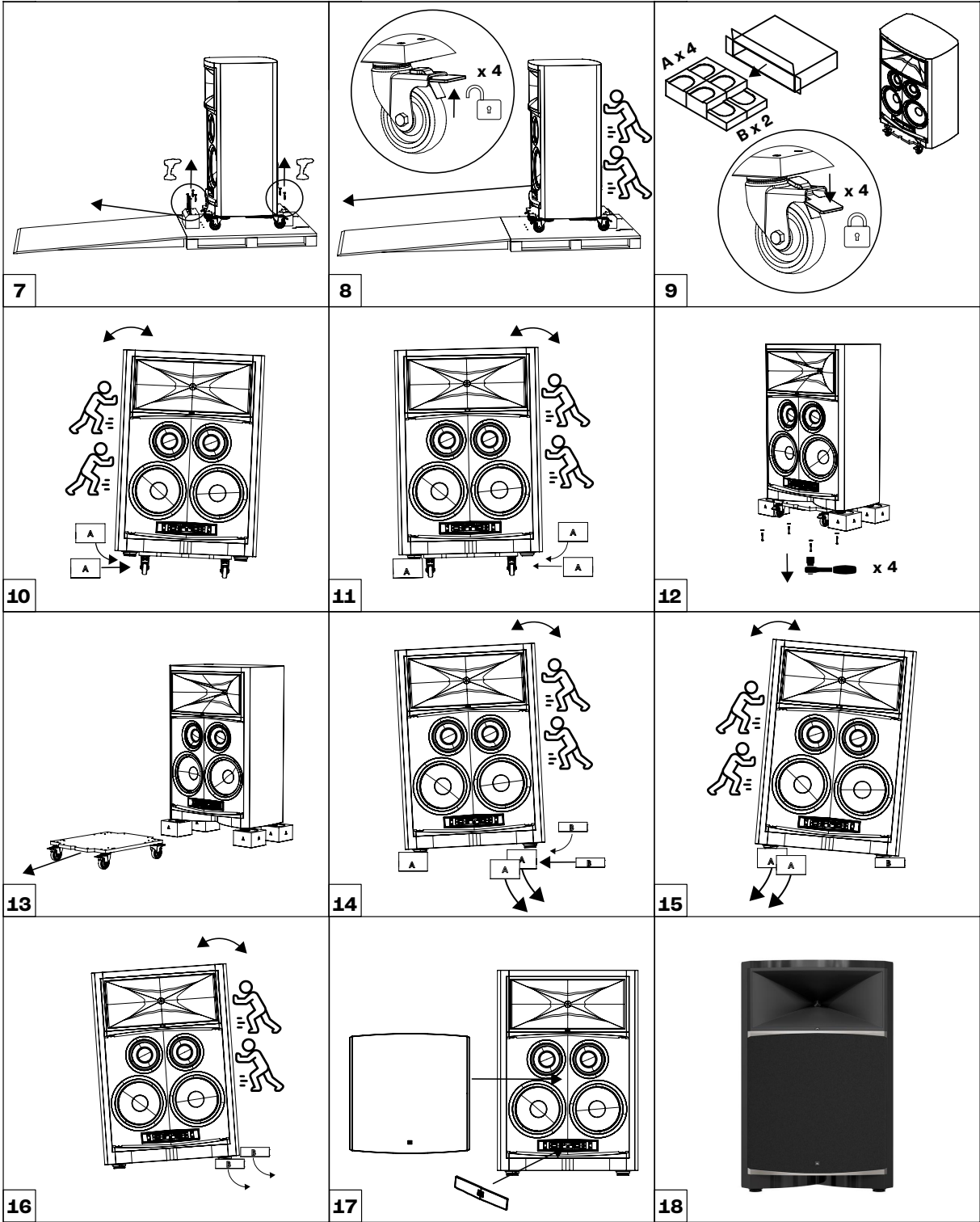
## Package Contents



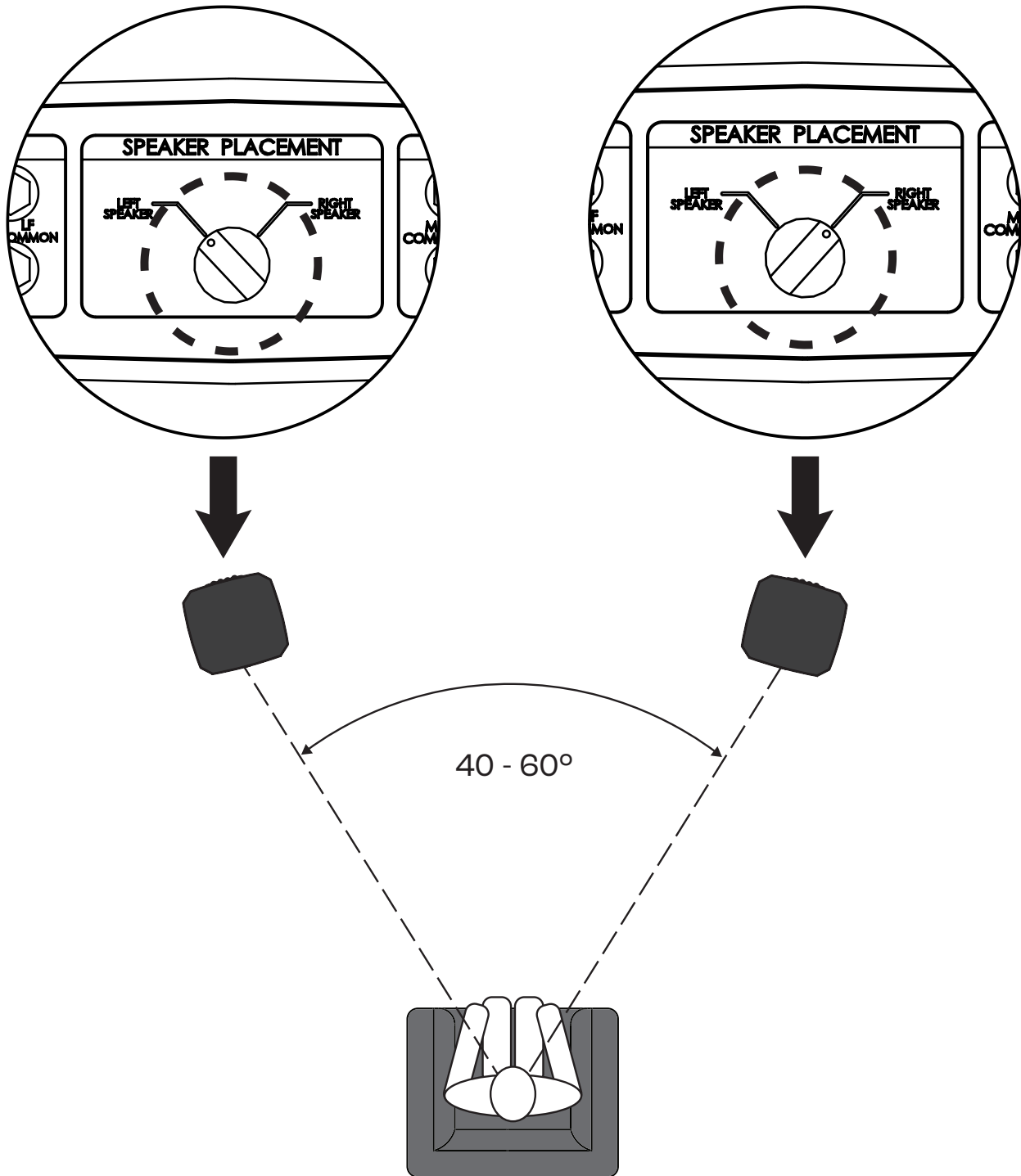
## Unboxing



# Unboxing



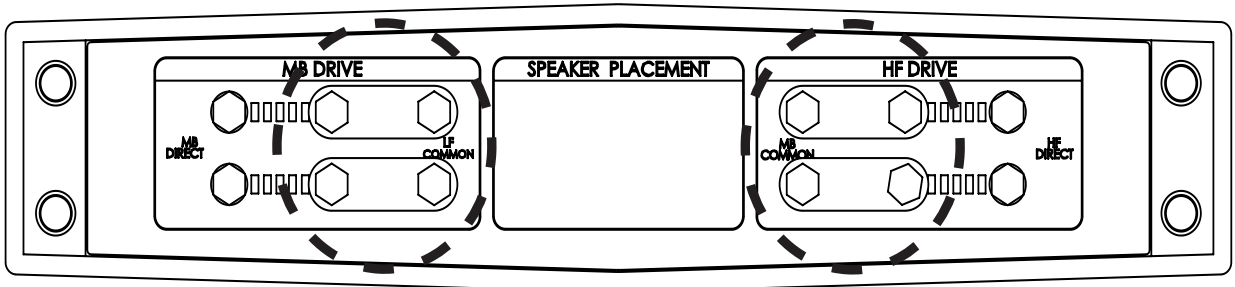
## Layout



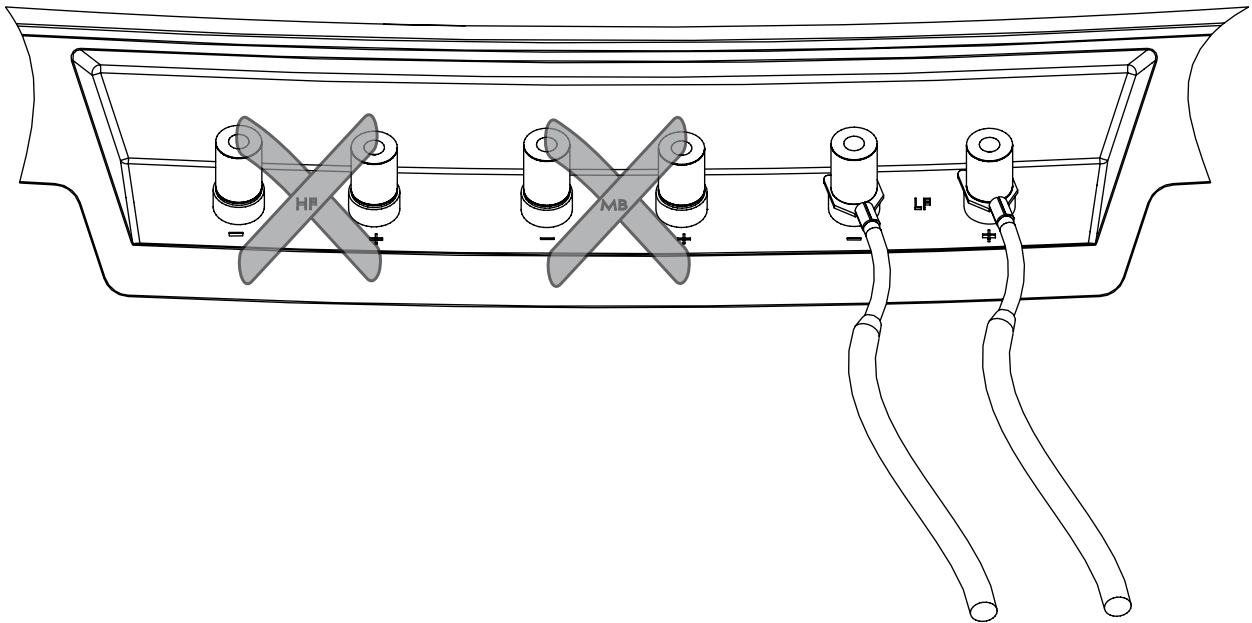
## Configuration & Connections

Single-Ended: Woofer + Midbass + HF

Front Control Panel



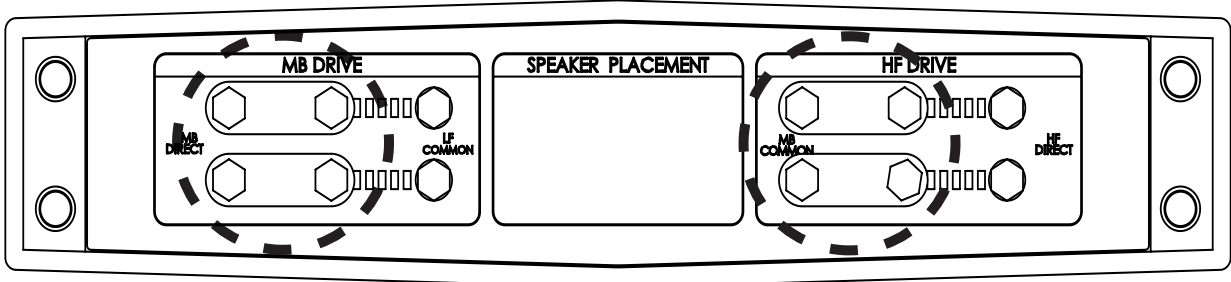
Rear Terminals



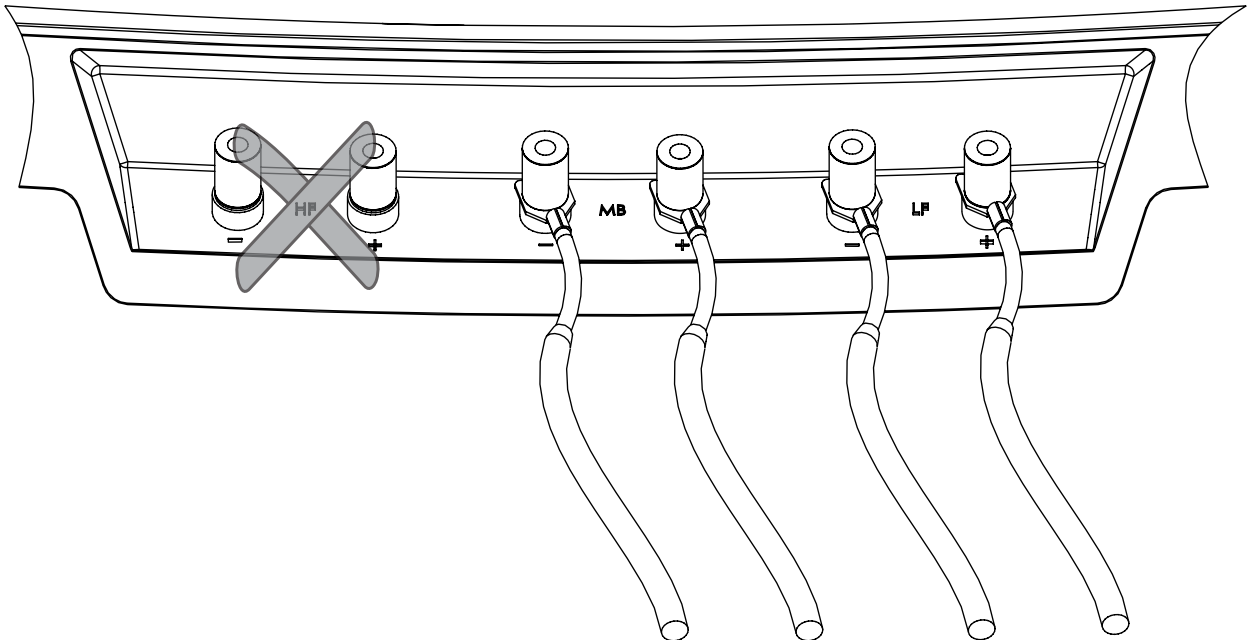
## Configuration & Connections

Bi-wire / Bi-Amped: Woofer | MidBass + HF

Front Control Panel



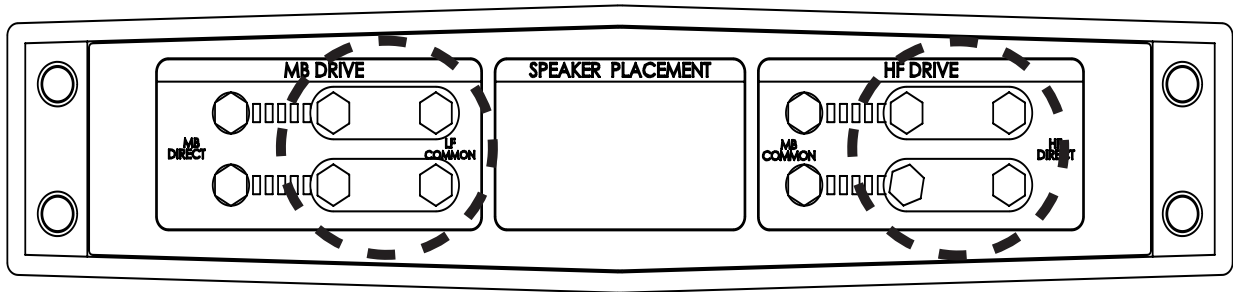
Rear Terminals



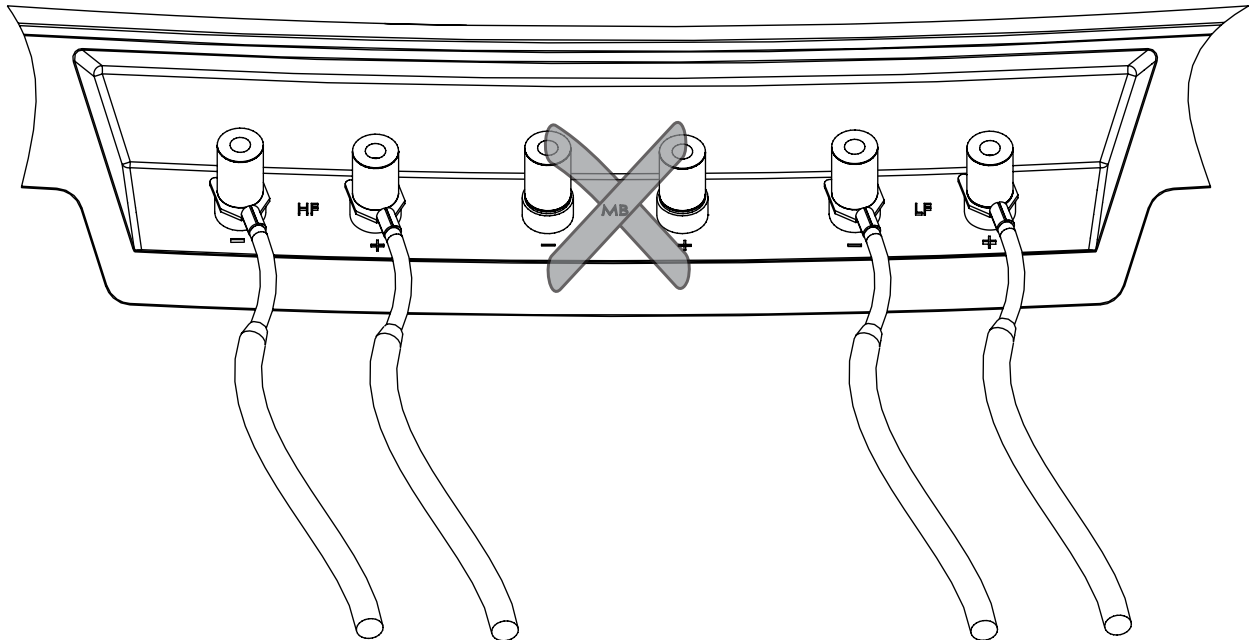
## Configuration & Connections

Bi-wire / Bi-Amped: Woofer + Midbass | HF

Front Control Panel



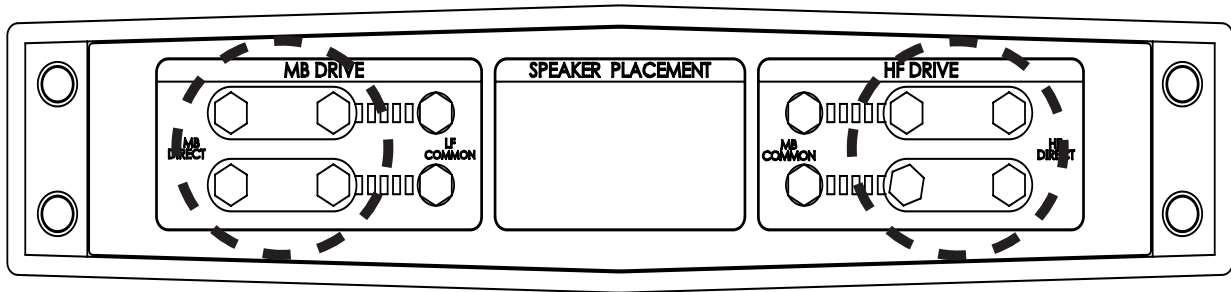
Rear Terminals



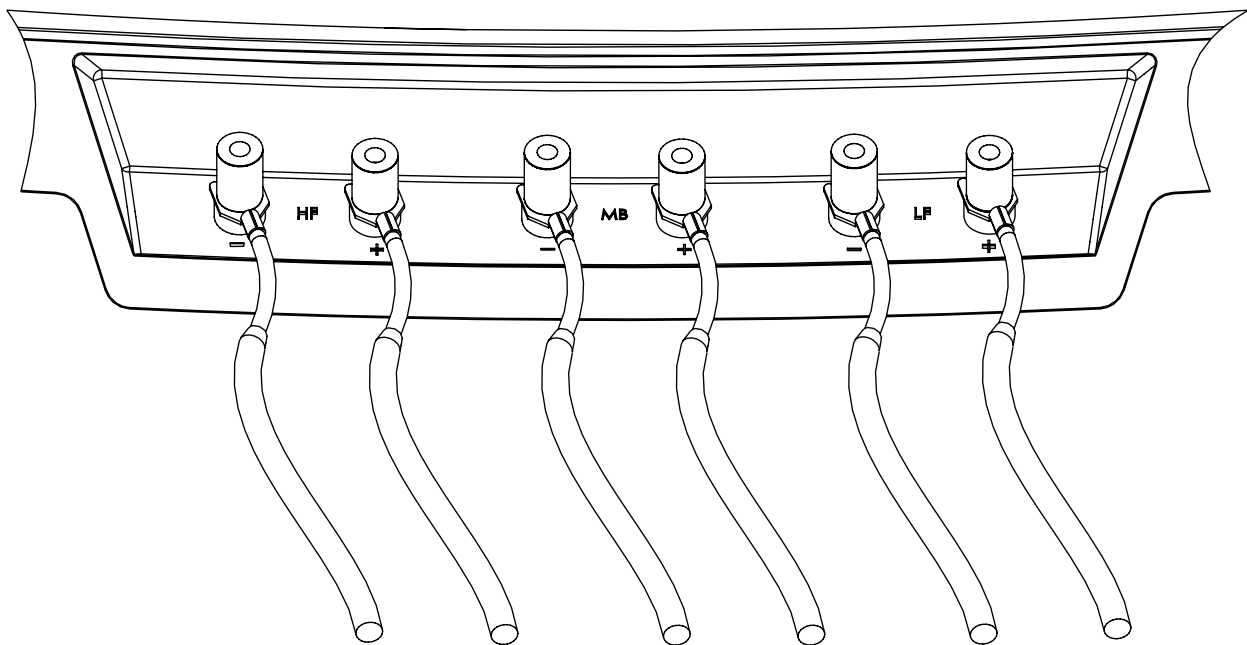
## Configuration & Connections

Tri-wire / Tri-Amped: Woofer | MidBass | HF

### Front Control Panel



### Rear Terminals



## Speaker Leveling using IsoAcoustics® Feet

To extend foot



To retract foot



[www.isoacoustics.com](http://www.isoacoustics.com)



## Care Instructions

- ⦿ Excess heat, sunlight and/or moisture may result in damage to the product.
- ⦿ Regularly clean the exterior with a soft micro-fiber cloth.
- ⦿ Avoid using harsh chemicals or excessive moisture when cleaning.
- ⦿ To clean the grille, first remove it from the speaker. Next, carefully use a vacuum with a soft brush attachment to remove any dust and debris.
- ⦿ Never use liquid cleaners on any of the transducers.
- ⦿ Never use compressed air on any of the transducers, especially the compression driver.
- ⦿ If ever in doubt, please contact our Customer Support team for assistance.



## Bienvenue à Summit

Merci de choisir un système d'enceintes JBL de la série Summit. Ces enceintes sont l'aboutissement de nos efforts de recherche et développement en reproduction sonore au cours des 80 dernières années. Nous pensons que la série Summit représente la meilleure famille d'enceintes possible pouvant être construite avec la technologie actuelle, dans le but de créer des systèmes d'enceintes exempts de limitations acoustiques et électriques.

Ce Guide de démarrage rapide contient les informations de base et les instructions nécessaires pour déballer et configurer en toute sécurité vos enceintes JBL de la série Summit. Le modèle présenté dans ce guide est le modèle colonne Summit Everest. Ce guide examine les précautions générales de sécurité, le déballage, le positionnement dans la pièce, les connexions à l'électronique associée, le nivellement, ainsi que l'entretien et le nettoyage généraux.

Pour une meilleure compréhension de la conception et des caractéristiques techniques uniques intégrées à votre enceinte JBL de la série Summit, nous vous encourageons à visiter la page produit du modèle correspondant sur [www.jblsummit.com](http://www.jblsummit.com) ou à contacter un membre de notre équipe d'assistance clientèle – dans les Amériques au +1-888-691-4171 ou à l'international au +44-1707-668-012.

[www.jblsummit.com](http://www.jblsummit.com)

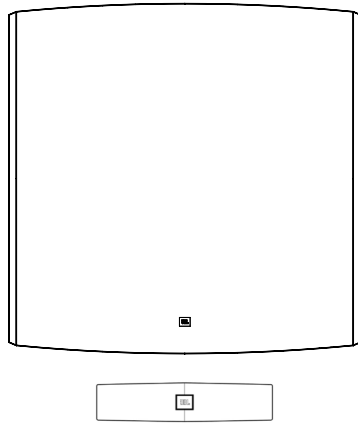


## Consignes de sécurité

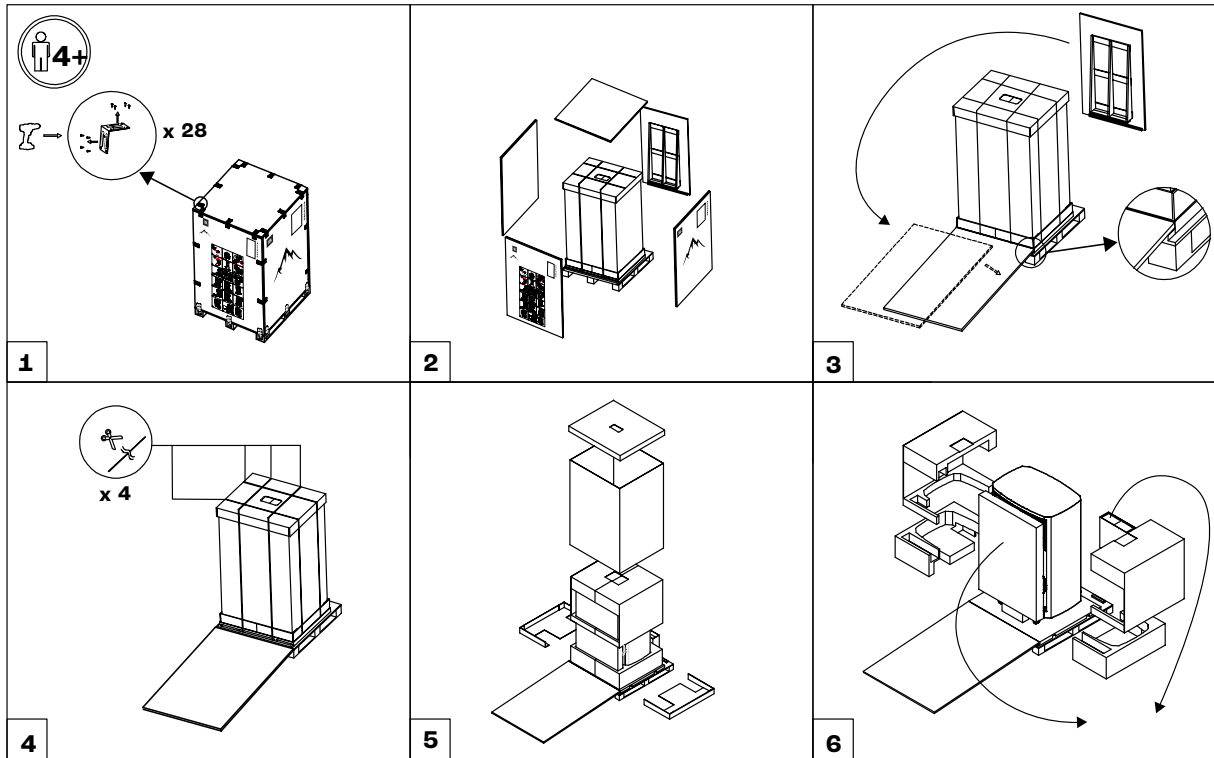
- ⦿ Toutes les enceintes de la série Summit de JBL ont une masse conséquente. **NE TENTEZ PAS** de soulever ou de déplacer l'enceinte sans une assistance adéquate. Le poids brut de ces modèles dépasse ce qu'une personne peut soulever seule. Pour éviter toute blessure ou tout dommage au haut-parleur, au moins quatre personnes sont nécessaires pour soulever ou déplacer ces enceintes.
- ⦿ Lors du déplacement des enceintes, utilisez toujours des patins glisseurs pour meubles non abrasifs afin d'éviter d'endommager les pieds et le sol.
- ⦿ Vérifiez que vos enceintes JBL série Summit sont posées sur un sol solide et que les pieds JBL | IsoAcoustic® sont correctement réglés / de niveau lorsque l'enceinte est à sa position finale dans la pièce.
- ⦿ **NE SERREZ PAS EXCESSIVEMENT** les vis et les bornes de l'enceinte.
- ⦿ S'assurer que tous les composants électriques qui seront connectés à ces enceintes sont éteints et débranchés des prises électriques avant de les connecter aux enceintes.
- ⦿ Lors de la mise sous tension de l'électronique connectée aux enceintes, vérifiez que le volume est réglé à un niveau bas et augmenter le volume lentement pour éviter des dommages potentiels.
- ⦿ Si vous ne savez pas exactement comment procéder en toute sécurité, demandez conseil à un professionnel.



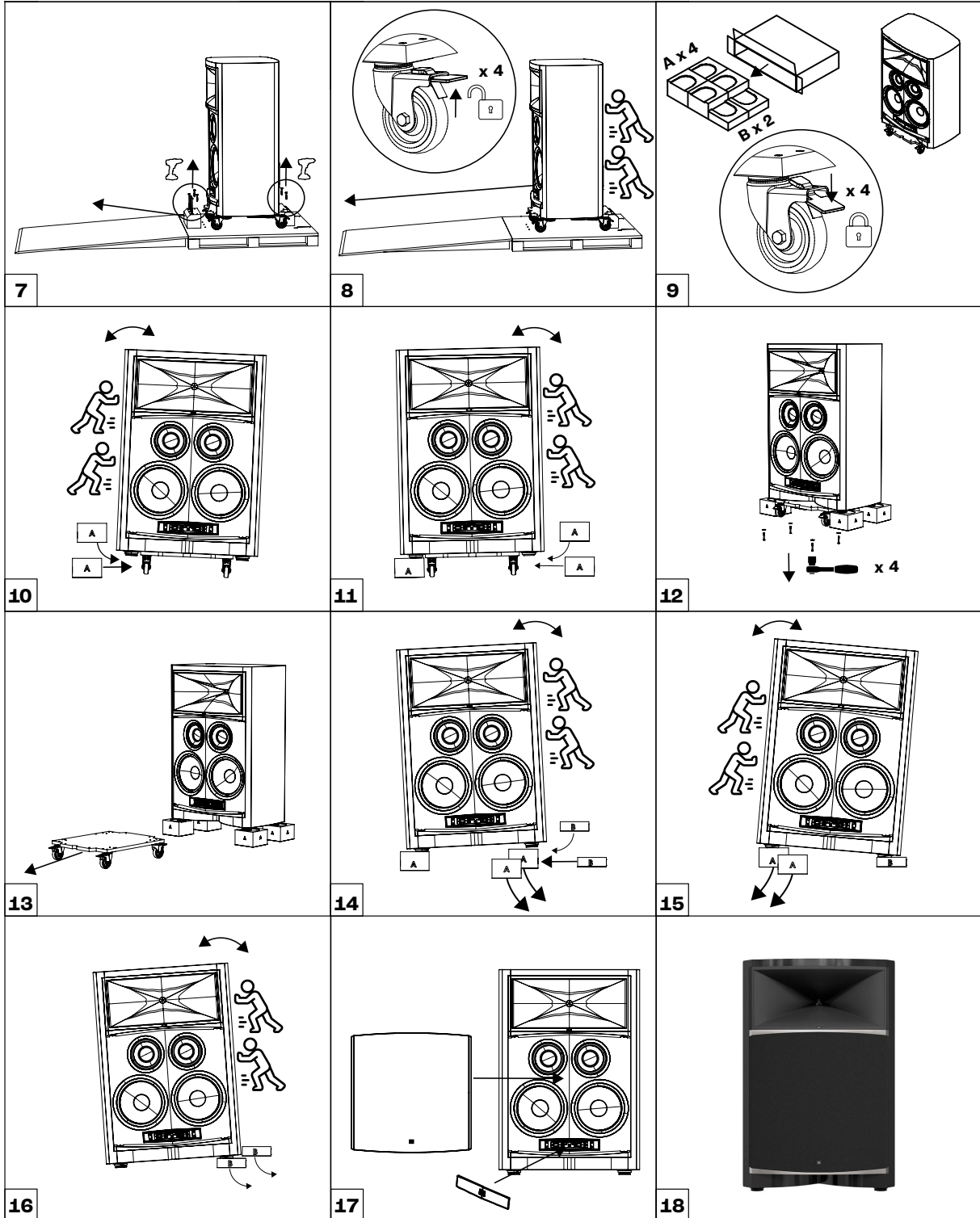
### Contenu de l'emballage



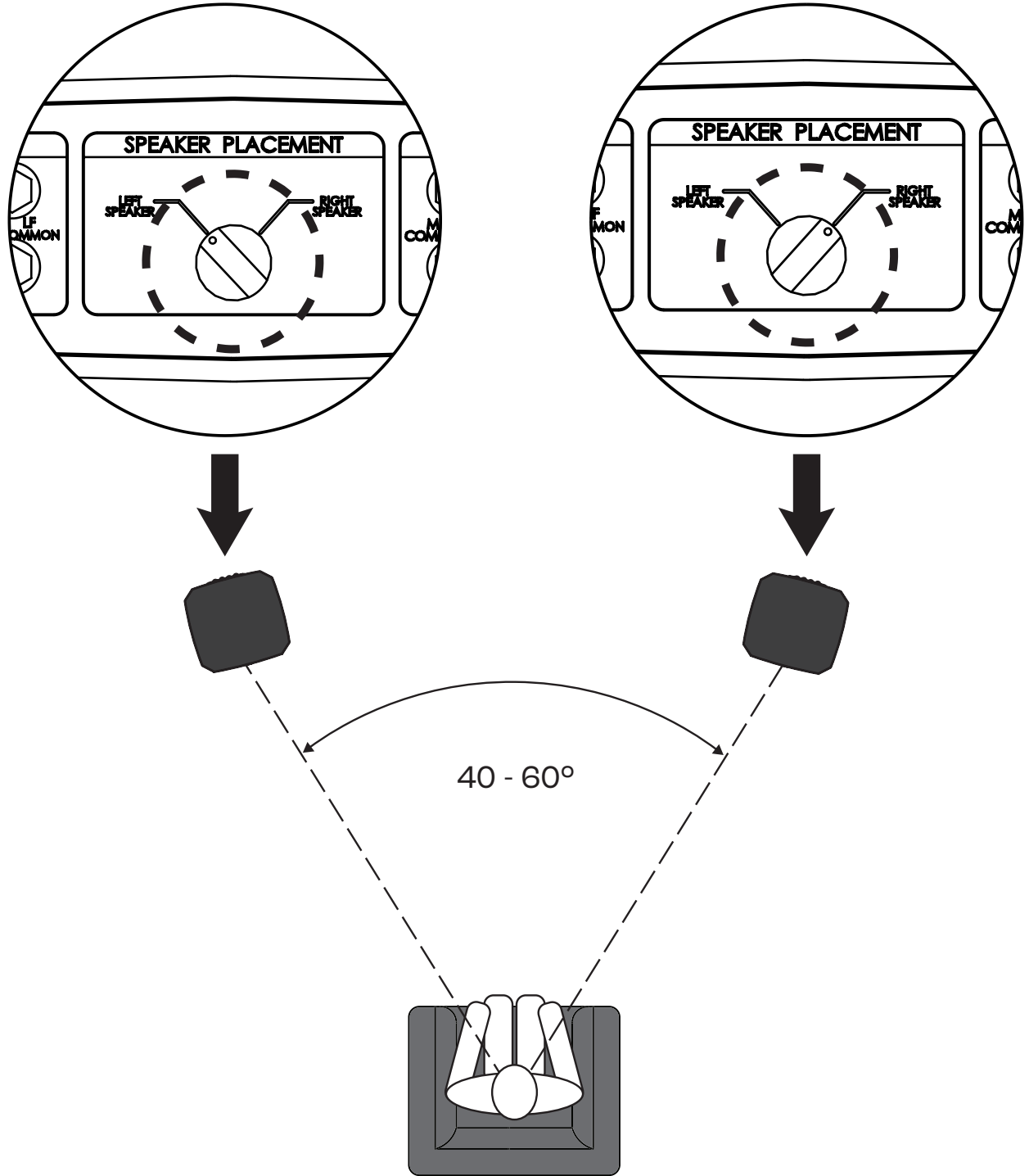
### Déballage et mise en place



## Déballage et mise en place



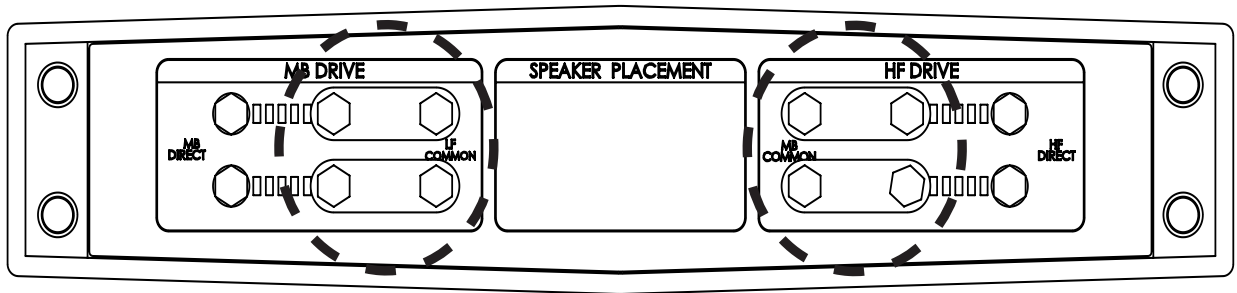
### Disposition



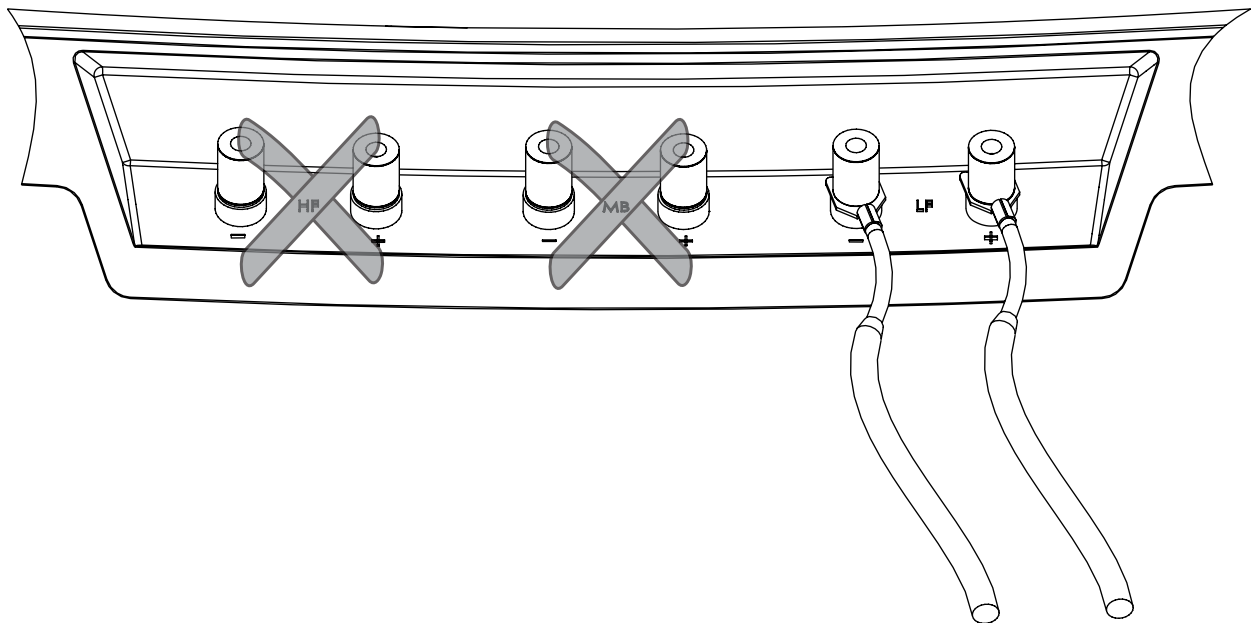
## Configuration et connexion

Câblage unique: Woofer + Midbass + HF

Panneau de commande avant



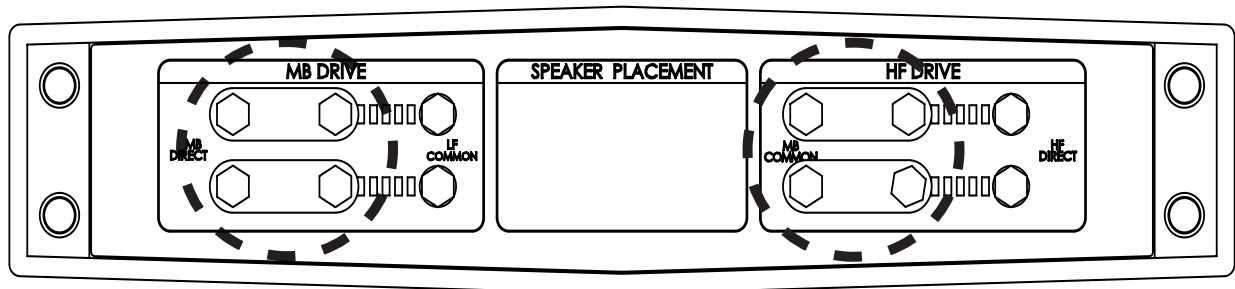
Bornes arrière



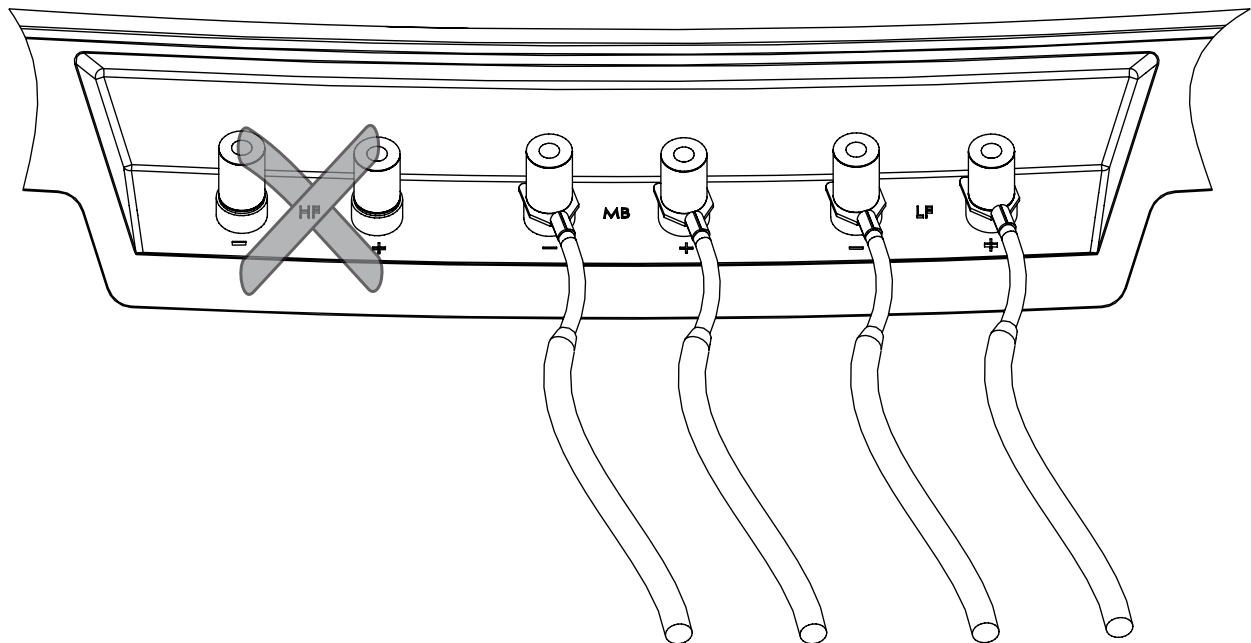
## Configuration et connexion

Bicâblage / Bi-amplification: Woofer | MidBass + HF

Panneau de commande avant



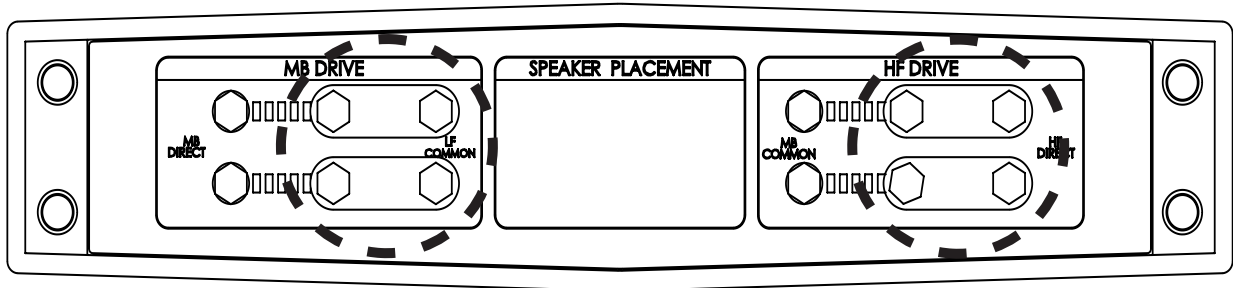
Bornes arrière



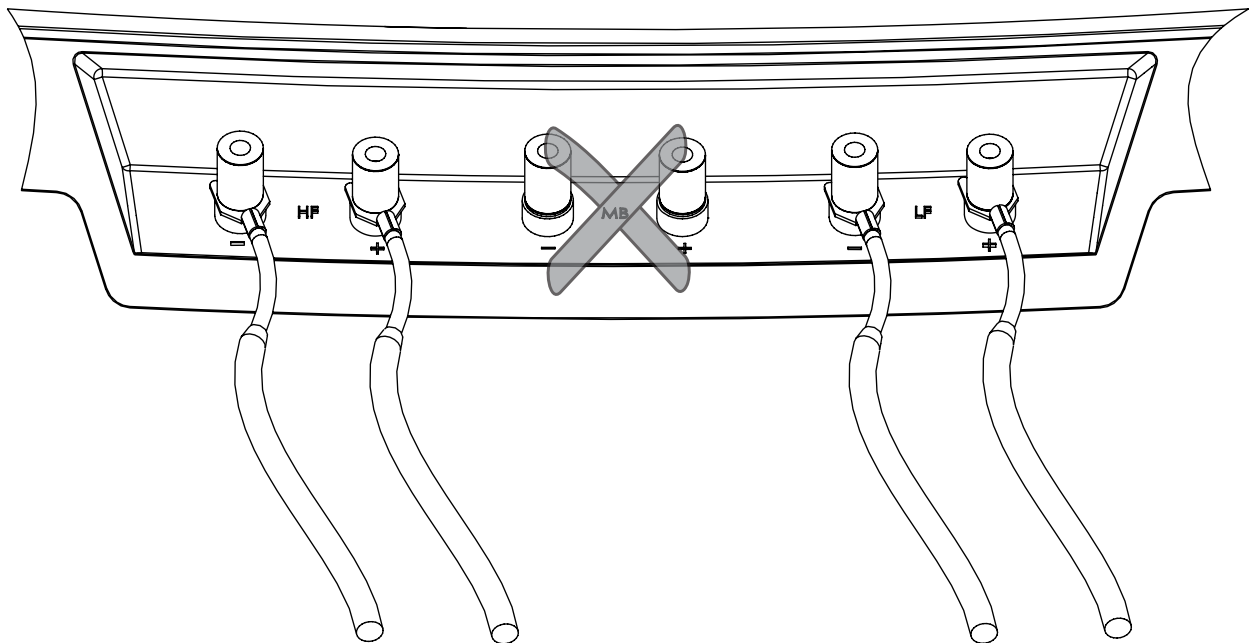
## Configuration et connexion

Bicâblage / Bi-amplification: Woofer + Midbass | HF

Panneau de commande avant



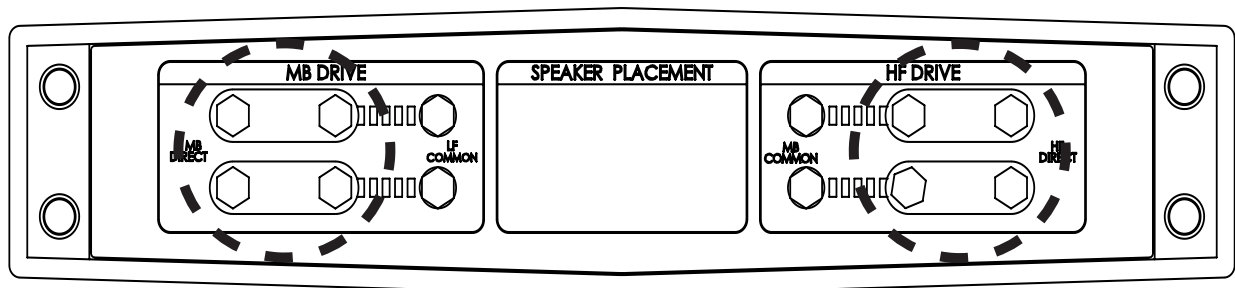
Bornes arrière



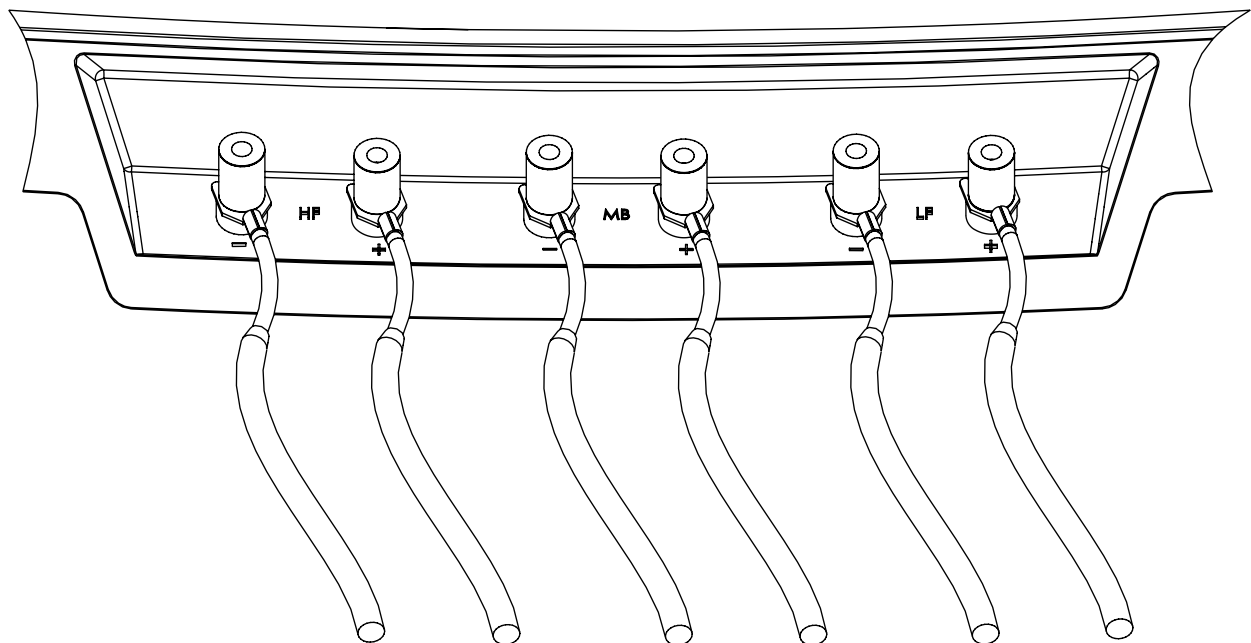
## Configuration et connexion

Tricâblage / Tri-amplification: Woofer | MidBass | HF

Panneau de commande avant



Bornes arrière



## Mise de niveau de l'enceinte avec les pieds IsoAcoustics®

Extension du pied



Rétraction du pied



[www.isoacoustics.com](http://www.isoacoustics.com)



## Consignes d'entretien

- Ⓜ L'excès de chaleur, de soleil et/ou d'humidité peut causer des dommages au produit.
- Ⓜ Nettoyer régulièrement l'extérieur avec un chiffon doux en microfibre.
- Ⓜ Éviter d'utiliser des produits chimiques agressifs ou une humidité excessive lors du nettoyage.
- Ⓜ Pour nettoyer la grille, la retirer d'abord de l'enceinte. Ensuite, utiliser un aspirateur avec précaution et une brosse souple pour retirer la poussière et les débris.
- Ⓜ Ne jamais utiliser de nettoyant liquide sur les transducteurs.
- Ⓜ Ne jamais utiliser d'air comprimé sur aucun des transducteurs, en particulier le haut-parleur de compression.
- Ⓜ En cas de doute, veuillez contacter notre équipe de support clientèle.

## Te damos la bienvenida a Summit

Gracias por elegir un sistema de altavoces JBL de la serie Summit. Estos altavoces son la culminación de nuestros esfuerzos de investigación y desarrollo en reproducción de sonido a lo largo de los últimos 80 años. Creemos que la serie Summit representa la mejor familia de altavoces que se puede crear con la tecnología actual, con el objetivo de crear sistemas de altavoces sin limitaciones acústicas ni eléctricas.


Esta guía de inicio rápido incluye la información básica y las instrucciones necesarias para desembalar e instalar de forma segura tus altavoces JBL de la serie Summit. El modelo que se incluye en esta guía es el Summit Everest de suelo. Esta guía trata las precauciones generales de seguridad, el desembalaje, la colocación en la sala, la conexión de los componentes electrónicos, la nivelación y el cuidado y la limpieza generales.

Para entender mejor el diseño único y las características técnicas que incorpora su altavoz JBL de la serie Summit, te recomendamos visitar la página del producto de tu modelo correspondiente en [www.jblsummit.com](http://www.jblsummit.com) o ponerte en contacto con un miembro de nuestro equipo de atención al cliente en las Américas en el +1-888-691-4171 o en todo el mundo en el +44-1707-668-012.

[www.jblsummit.com](http://www.jblsummit.com)

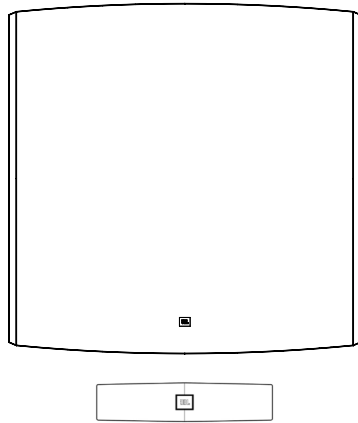
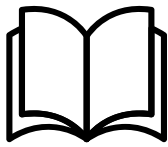


## Notas de seguridad

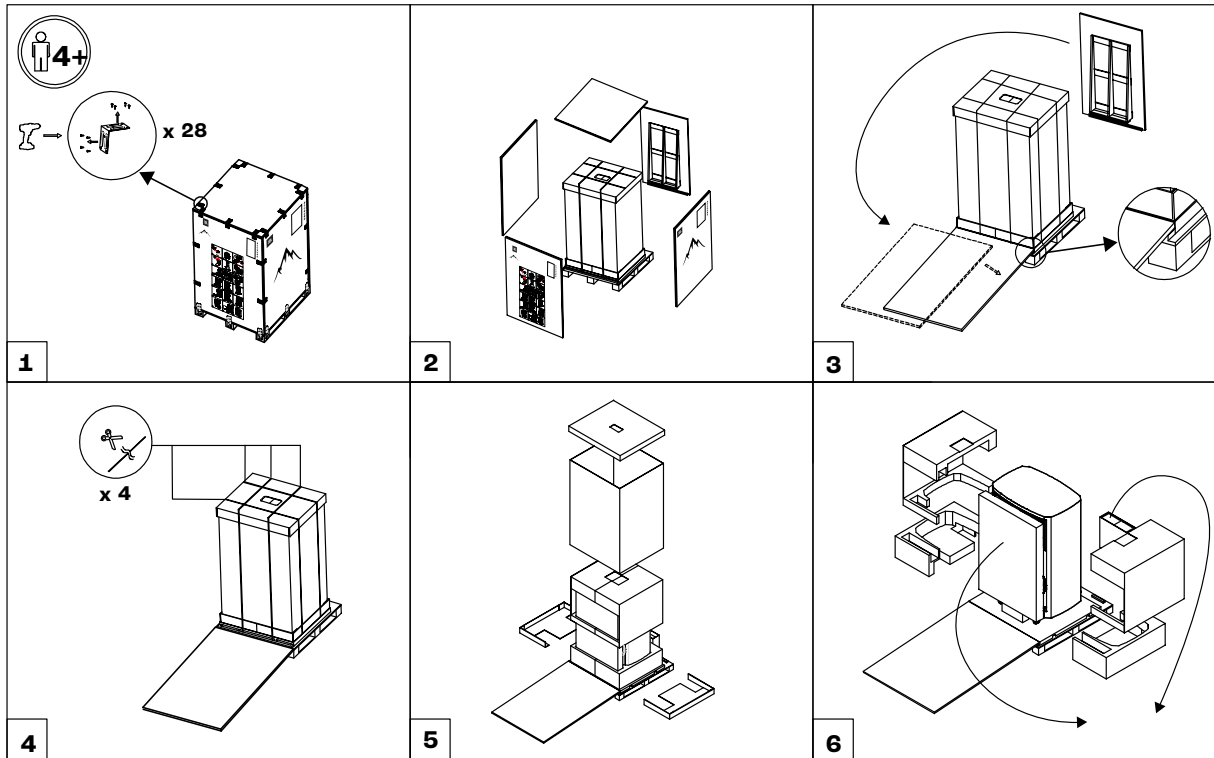
- ⚠ Todos los altavoces JBL de la serie Summit tienen un peso considerable. NO intentes levantar o mover el altavoz sin la ayuda adecuada. El peso de envío de estos modelos excede lo que una sola persona debería levantar sola. Para evitar lesiones personales o daños en el altavoz, se necesitan por lo menos cuatro personas para levantar o mover estos altavoces.
- ⚠ Al mover los altavoces, utilice siempre deslizadores para muebles no abrasivos para evitar dañar las patas y el suelo. 
- ⚠ Asegúrate de que los altavoces JBL de la serie Summit estén sobre un suelo firme y de que las patas JBL | IsoAcoustic<sup>®</sup> estén correctamente ajustadas/niveladas cuando el altavoz esté en su posición final en la sala.
- ⚠ NO aprietes en exceso los tornillos ni los bornes de conexión del altavoz.
- ⚠ Asegúrate de que todos los componentes eléctricos que se conectarán a estos altavoces estén apagados y desenchufados de las tomas de corriente antes de conectarlos.
- ⚠ Al encender los componentes electrónicos conectados a los altavoces, comprueba que el volumen esté bajo y súbelo poco a poco para evitar posibles daños.
- ⚠ Si no tienes claro cómo proceder de forma segura, busca orientación profesional.

## Contenido del envase

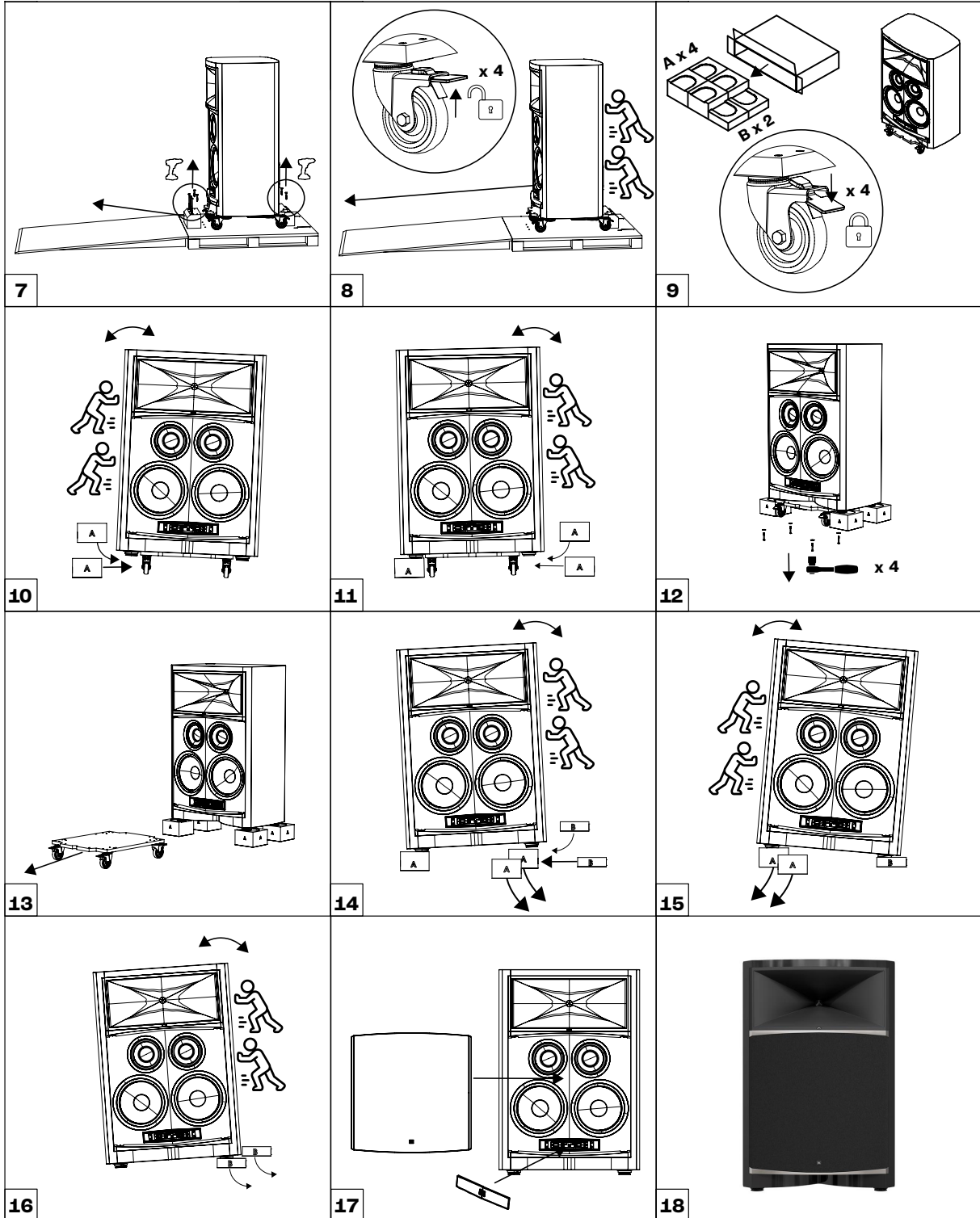
Guía de inicio  
rápido



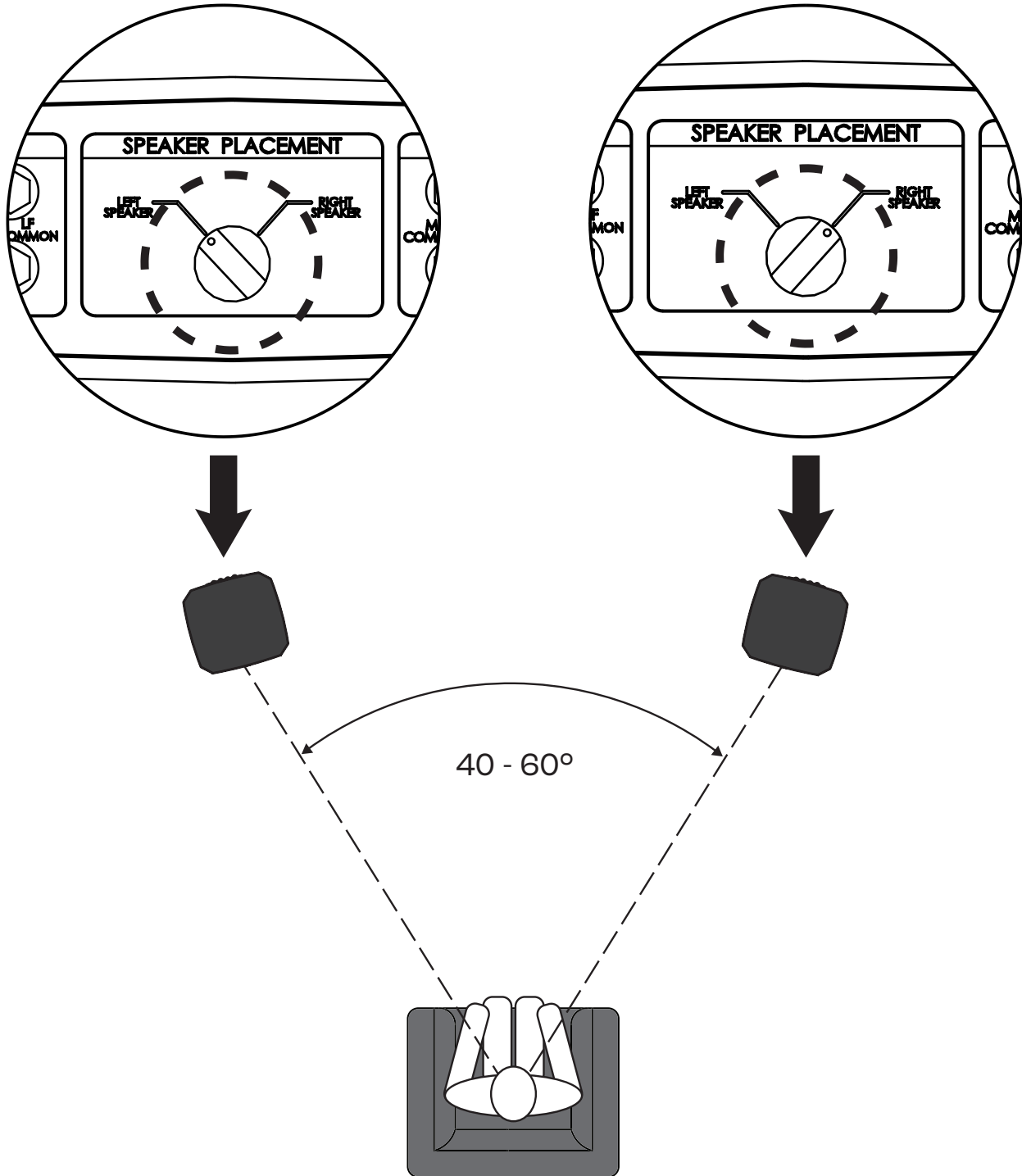
## Desembalaje e instalación



Desembalaje e instalación



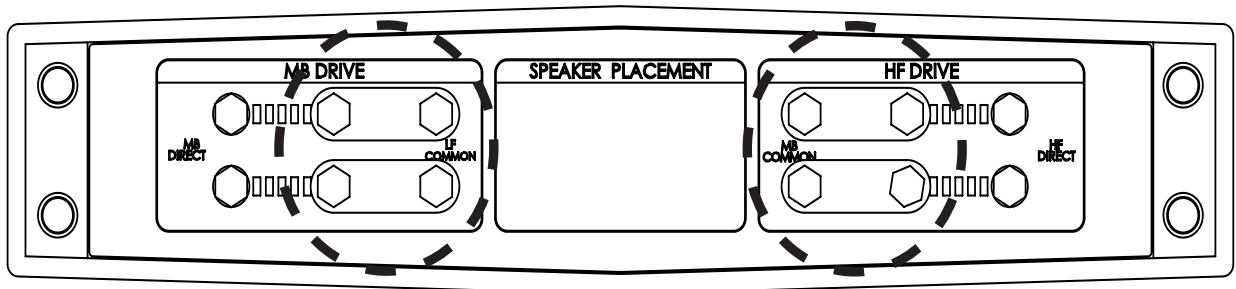
## Diseño



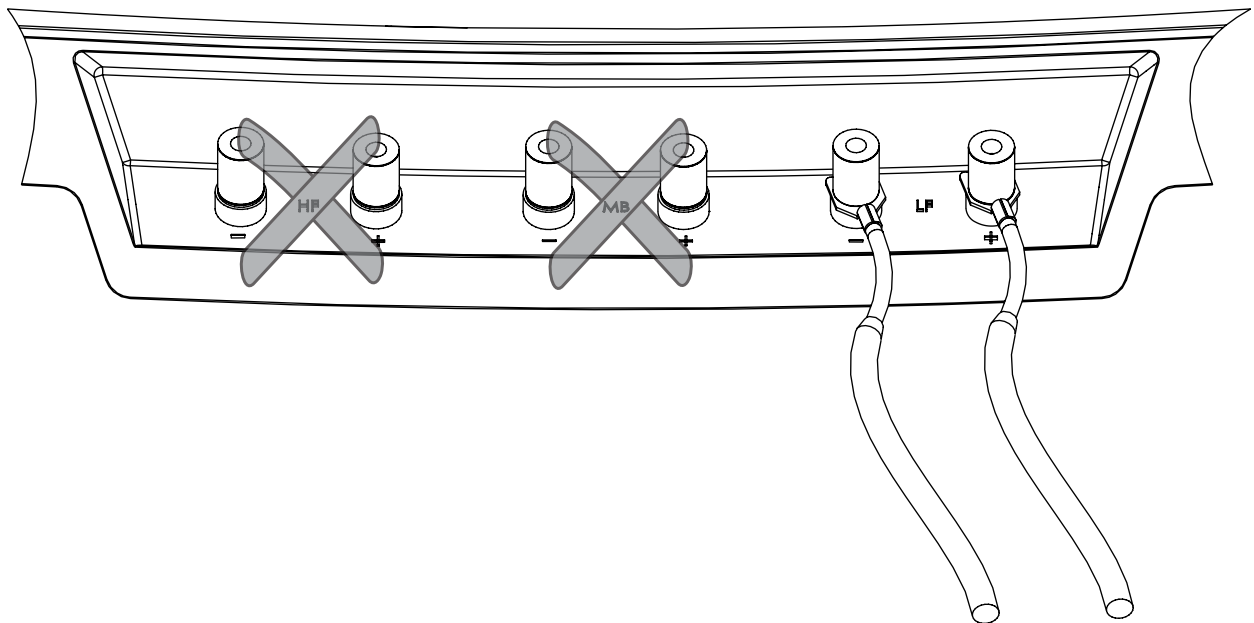
## Configuración y conexiones

Una sola terminación: Woofer + Midbass + HF

Panel de control frontal



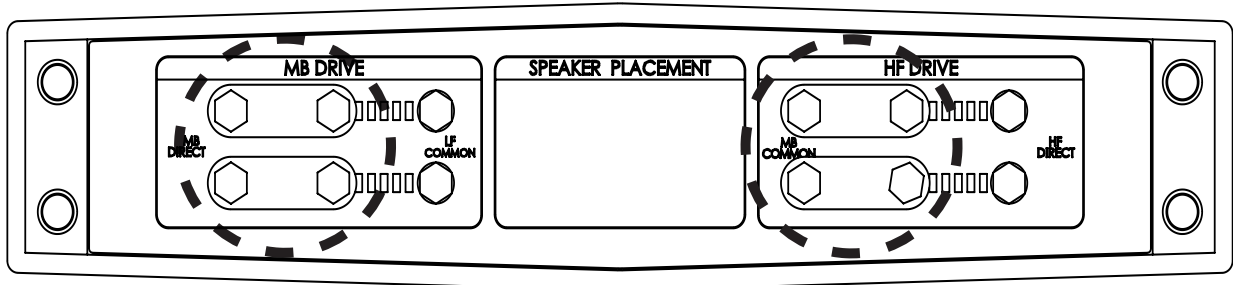
Terminales traseros



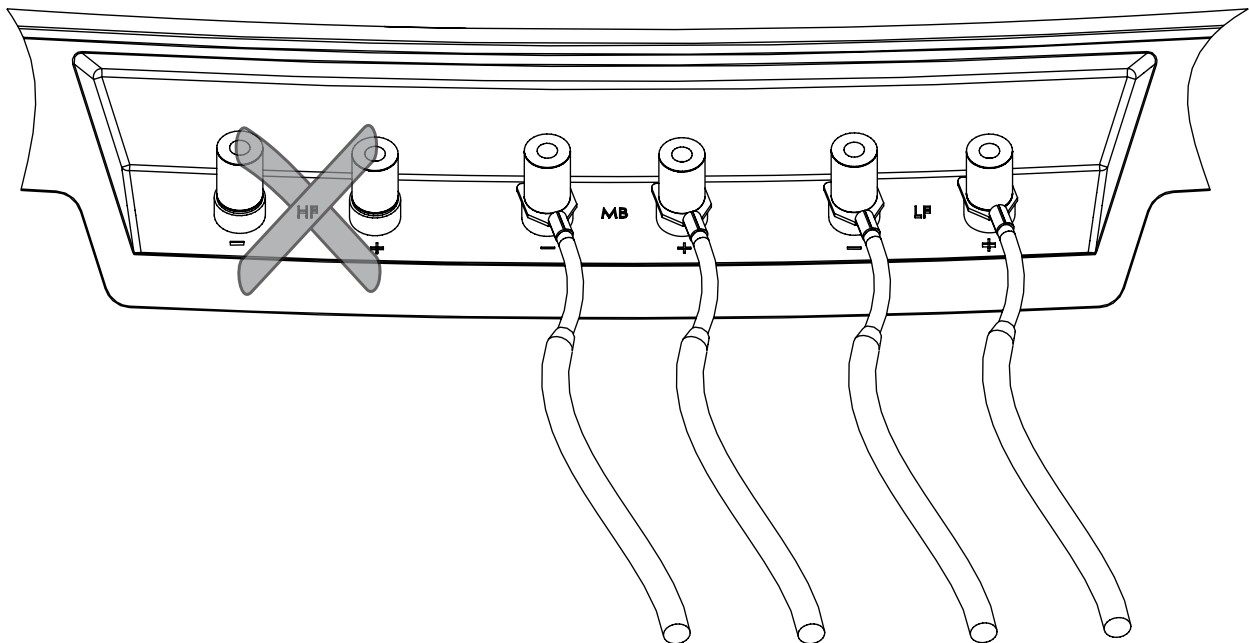
## Configuración y conexiones

Bicableado/Biamplificado: Woofer | MidBass + HF

Panel de control frontal



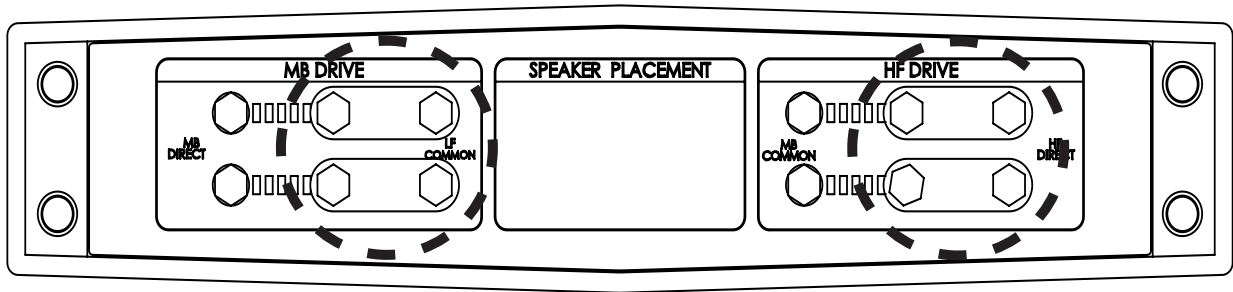
Terminales traseros



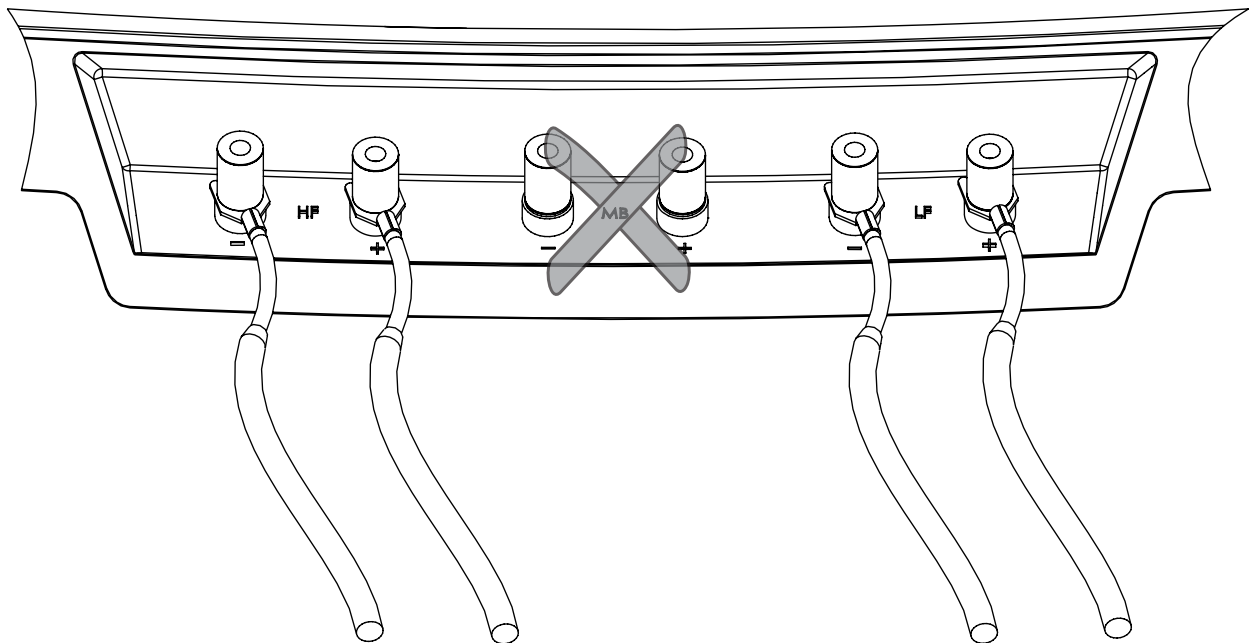
## Configuración y conexiones

Bicableado/Biamplicado: Woofer + Midbass | HF

Panel de control frontal



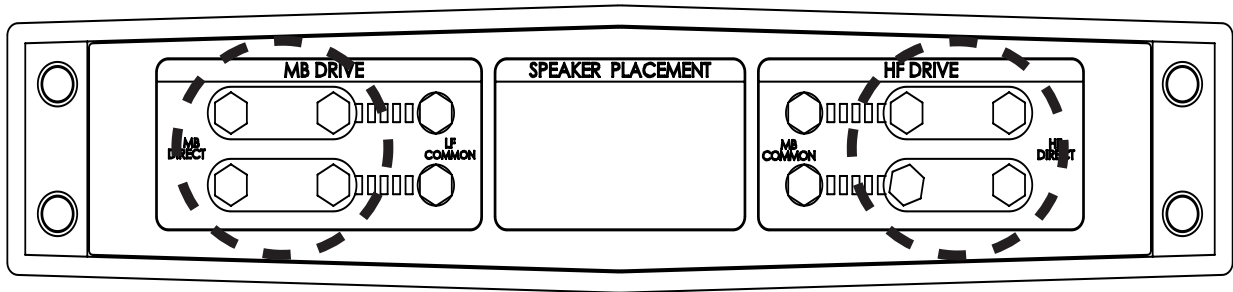
Terminales traseros



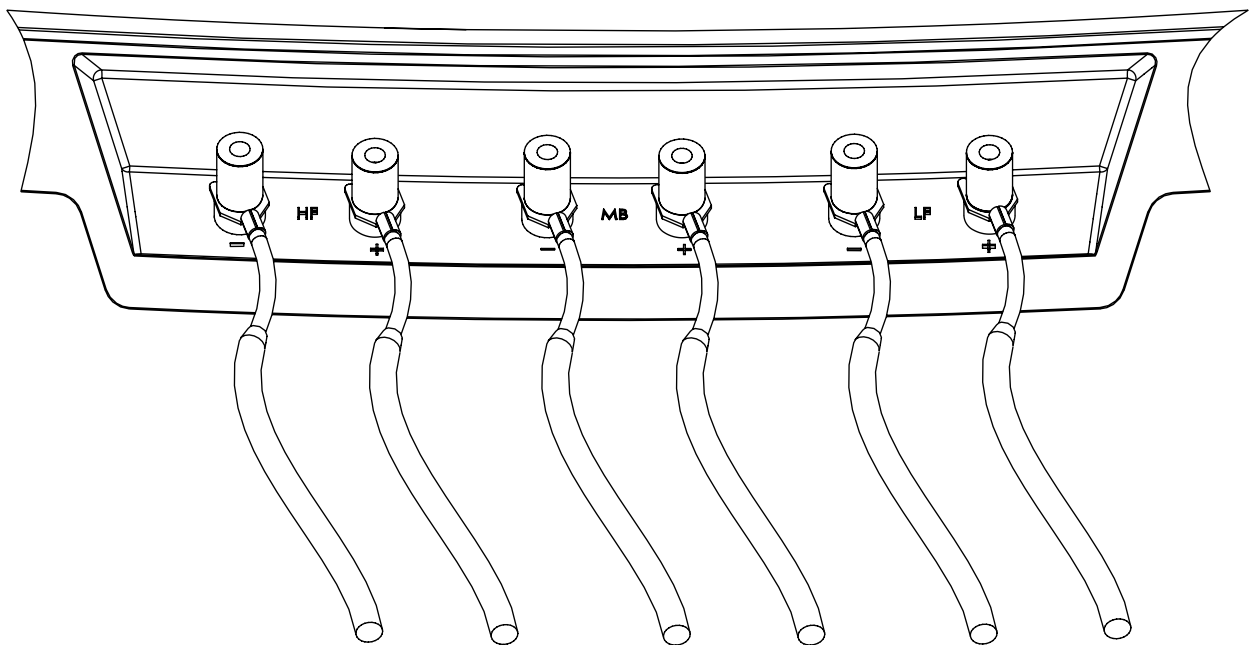
## Configuration et connexion

Tricableado/Triamplificado: Woofer | MidBass | HF

Panel de control frontal



Terminales traseros



## Nivelación de altavoces con patas IsoAcoustics®

Para extender la pata



Para retraer la pata



[www.isoacoustics.com](http://www.isoacoustics.com)



## Instrucciones de cuidado

- º El calor excesivo, la luz solar y/o la humedad pueden dañar el producto.
- º Limpia el exterior con frecuencia con un paño suave de microfibra.
- º Evita utilizar productos químicos agresivos o humedad excesiva al limpiar.
- º Para limpiar la rejilla, primero retírala del altavoz. Luego, usa con cuidado una aspiradora con un cepillo suave para eliminar el polvo y los residuos.
- º Nunca uses limpiadores líquidos en los transductores.
- º Nunca utilices aire comprimido en los transductores, sobre todo en la unidad de compresión.
- º Si tienes dudas, ponte en contacto con nuestro equipo de atención al cliente para obtener ayuda.

## Willkommen bei Summit

Vielen Dank, dass Sie sich für ein Lautsprechersystem der JBL Summit-Serie entschieden haben. Diese Lautsprecher sind das Ergebnis unserer Forschungs- und Entwicklungsarbeit im Bereich der Klangwiedergabe in den vergangenen 80 Jahren. Wir sind überzeugt, dass die Summit-Serie die bestmögliche Lautsprecherfamilie darstellt, die mit heutiger Technologie realisiert werden kann – mit dem Ziel, Lautsprechersysteme zu entwickeln, die frei von akustischen oder elektrischen Einschränkungen sind.

Diese Kurzanleitung enthält die notwendigen Hintergrundinformationen und Anweisungen für das sichere Auspacken und Aufstellen Ihrer Lautsprecher der JBL Summit-Serie. Das in dieser Anleitung beschriebene Modell ist das Standmodell Summit Everest. Diese Anleitung behandelt allgemeine Sicherheitsvorkehrungen, das Auspacken, die Positionierung im Raum, das Anschließen an zugehörige Elektronik, das Ausrichten sowie die allgemeine Pflege und Reinigung.

Für ein tieferes Verständnis des einzigartigen Designs und der technischen Merkmale Ihres Lautsprechers der JBL Summit-Serie empfehlen wir, die Produktseite des entsprechenden Modells unter [www.jblsummit.com](http://www.jblsummit.com) zu besuchen oder ein Mitglied unseres Kundendienstteams zu kontaktieren – in den USA unter +1-888-691-4171, international unter +44-1707-668-012.

[www.jblsummit.com](http://www.jblsummit.com)



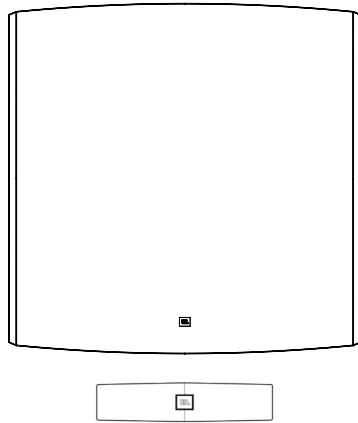
## Sicherheitshinweise

- ⚠ Alle Lautsprecher der JBL Summit-Serie verfügen über ein beträchtliches Gewicht. Bitte NICHT versuchen, den Lautsprecher ohne adäquate Hilfe anzuheben oder zu transportieren. Das Gewicht dieses Modells überschreitet den Grenzwert der Tragkraft einer einzelnen Person. Zum Heben oder Transportieren des Lautsprechers sind mindestens vier Personen erforderlich, um Verletzungen oder Schäden an diesen Lautsprechern zu vermeiden.
- ⚠ Verwenden Sie beim Bewegen der Lautsprecher stets nicht schiefernde Möbelgleiter, um Beschädigungen an den Standfüßen und am Boden zu vermeiden.
- ⚠ Bitte sicherstellen, dass die Lautsprecher der JBL Summit-Serie auf einem festen Boden stehen und dass die JBL | IsoAcoustic<sup>®</sup>-Füße an der endgültigen Position des Lautsprechers im Raum korrekt eingestellt bzw. nivelliert sind.
- ⚠ Die Schrauben oder die Lautsprecheranschlussklemmen NICHT zu fest anziehen.
- ⚠ Bitte überprüfen, ob alle elektrischen Komponenten, die an die Lautsprecher angeschlossen werden, AUSGESCHALTET und von den Steckdosen getrennt sind, bevor sie mit den Lautsprechern verbunden werden.
- ⚠ Beim Einschalten der mit den Lautsprechern verbundenen Elektronik ist darauf zu achten, dass die Lautstärke auf einen niedrigen Pegel eingestellt ist, und die Lautstärke danach nur langsam wird, um mögliche Schäden zu vermeiden.
- ⚠ Falls Sie sich nicht sicher sind, wie Sie vorgehen sollen, lassen Sie sich bitte von einem Fachmann beraten.

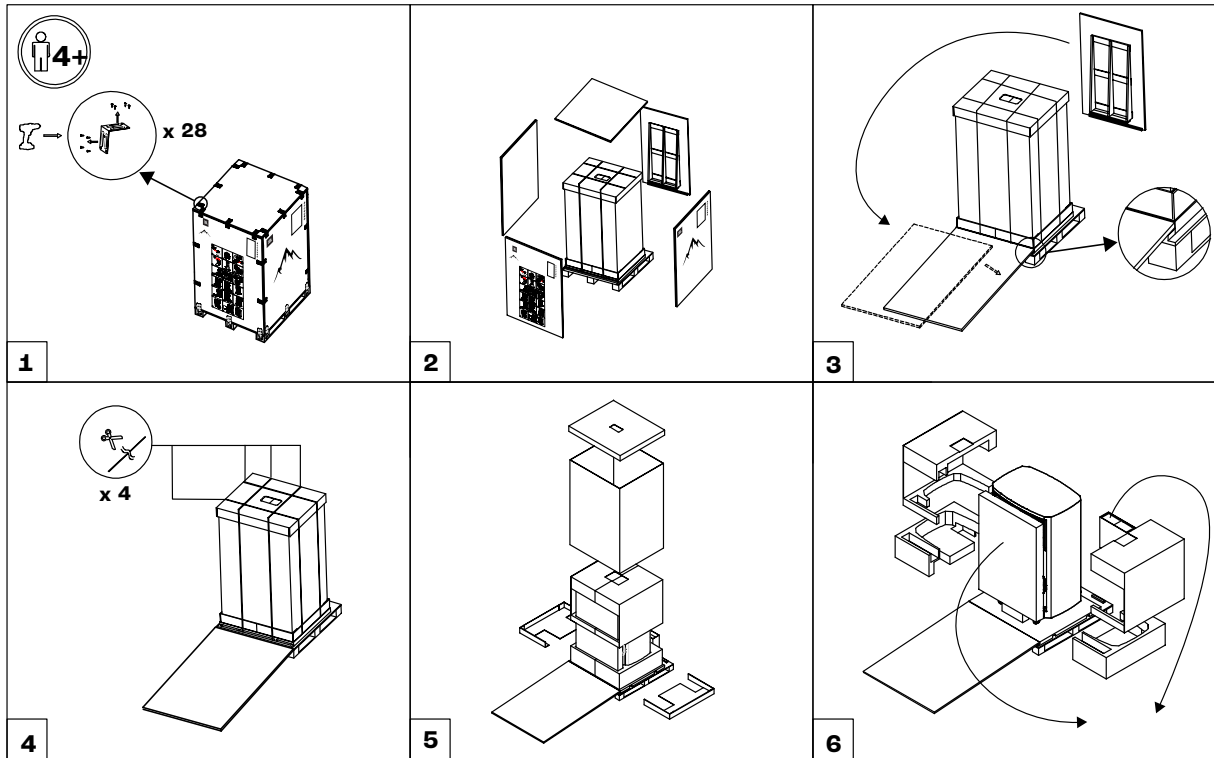


### Lieferumfang

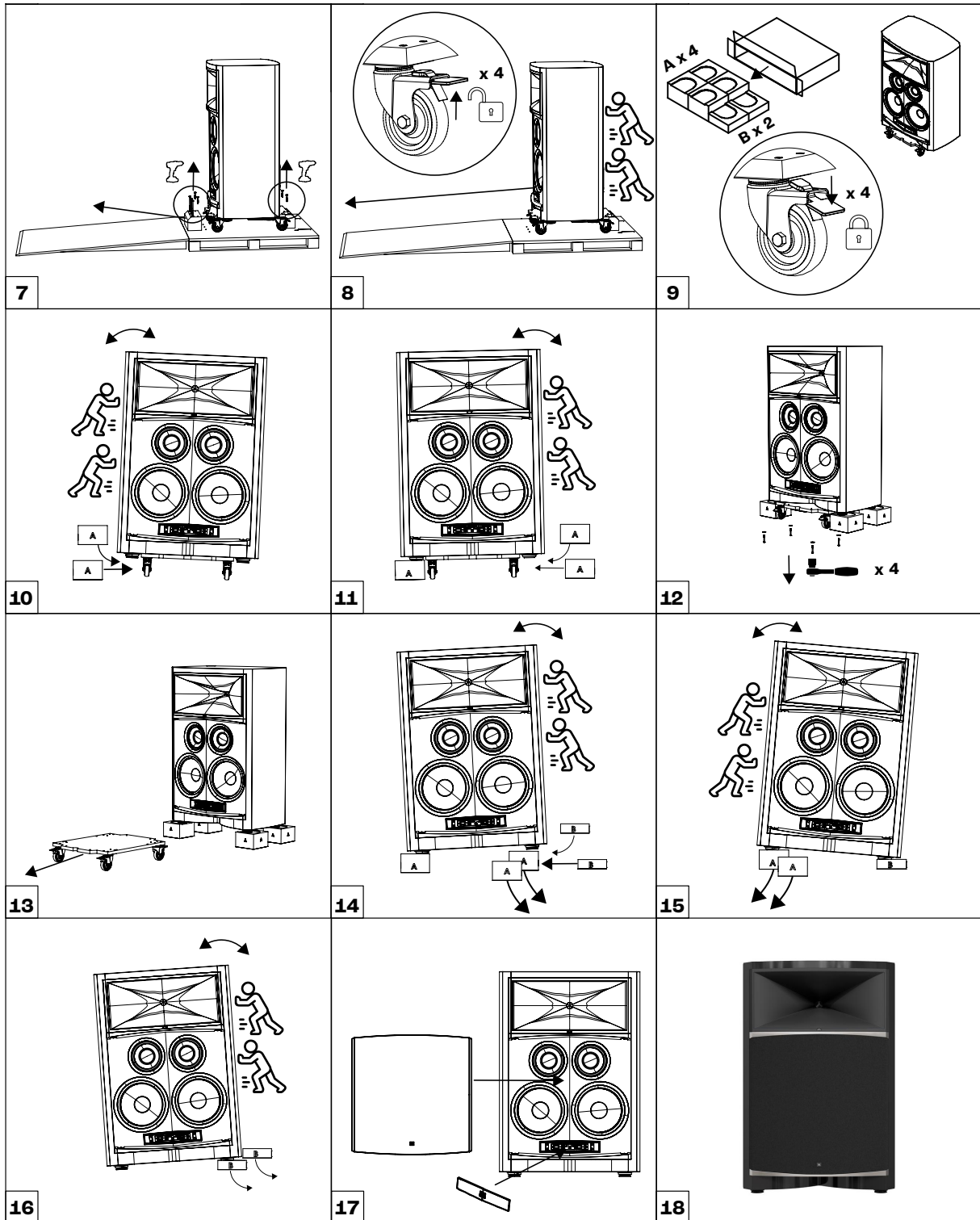
### Kurzanleitung



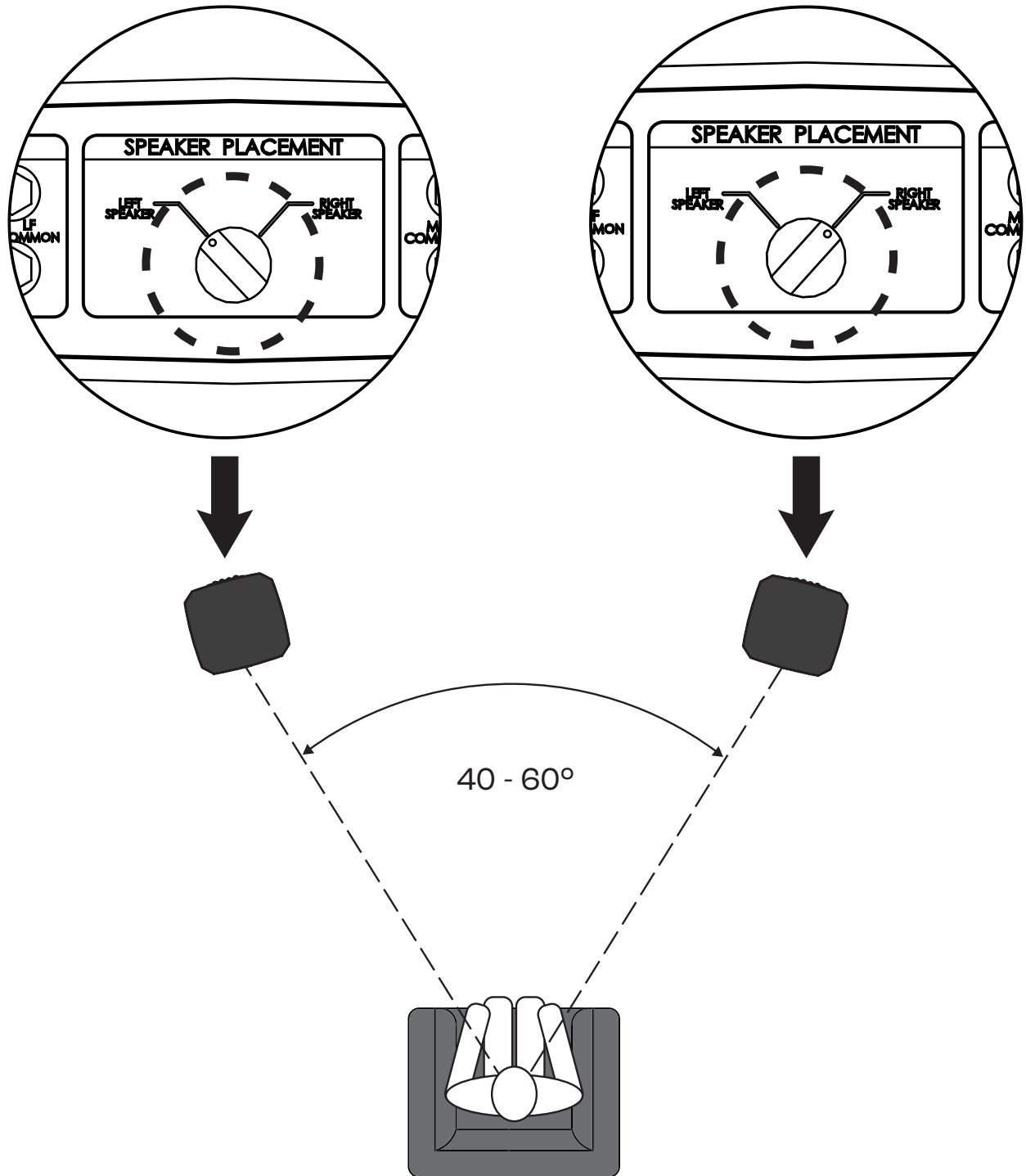
### Auspacken und Einrichten



## Auspacken und Einrichten



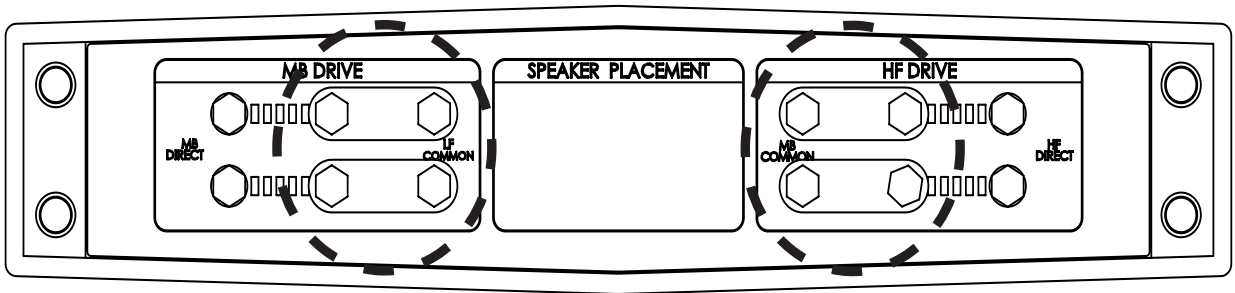
# Layout



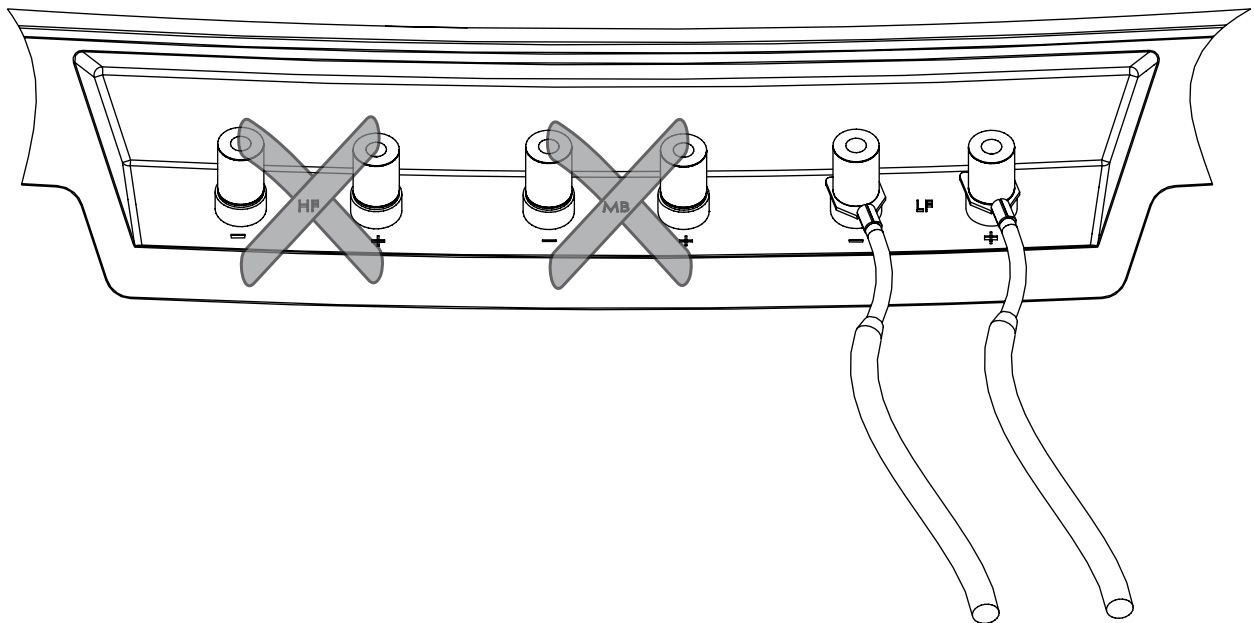
## Konfiguration und Verbindungen

1-Ader-Modus: Woofer + Midbass + HF

Frontbedienfeld



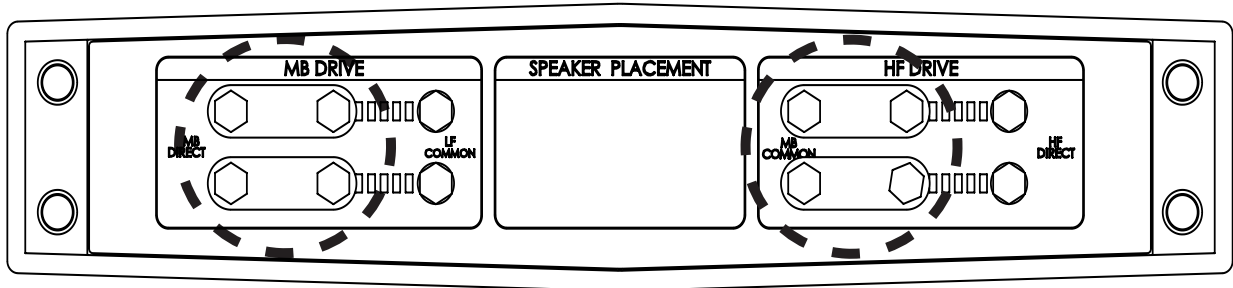
Rückseitige Anschlussklemmen



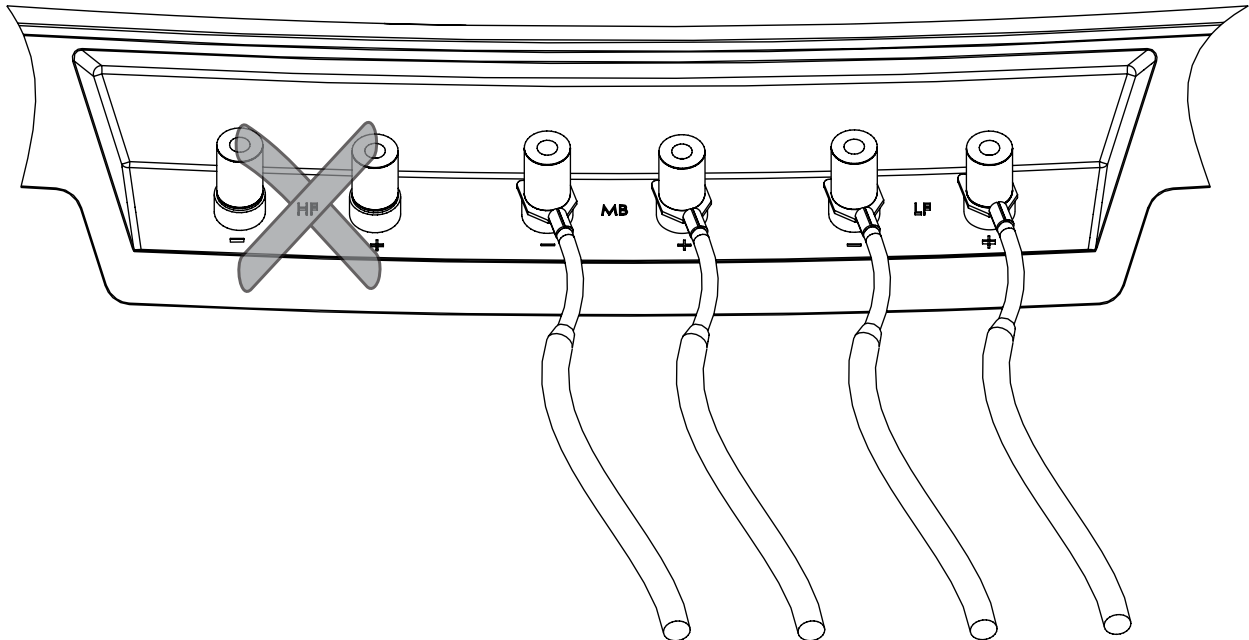
## Konfiguration und Verbindungen

2-Ader/Doppel-Verstärker: Woofer | MidBass + HF

### Frontbedienfeld



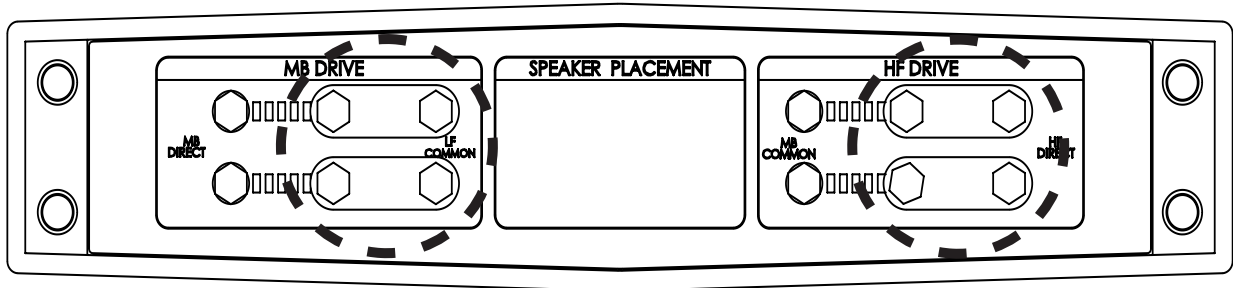
### Rückseitige Anschlussklemmen



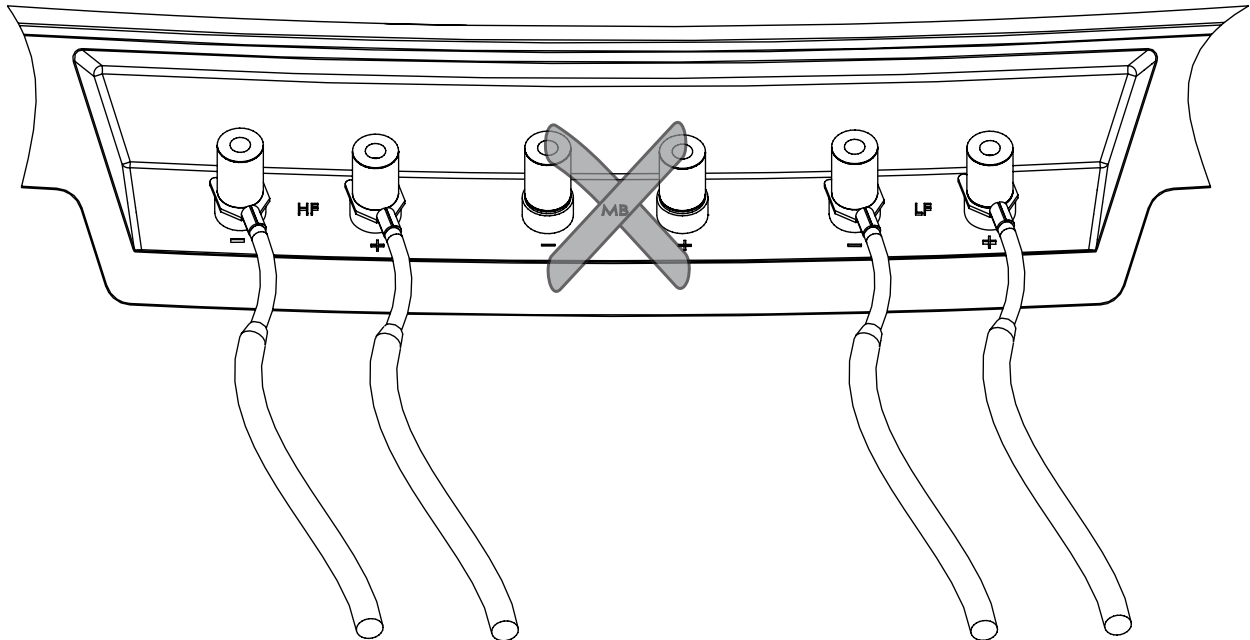
## Konfiguration und Verbindungen

2-Ader/Doppel-Verstärker: Woofer + Midbass | HF

Frontbedienfeld



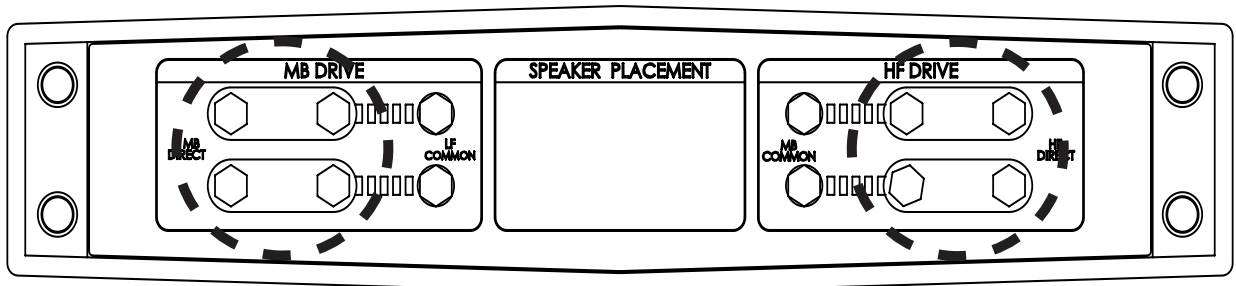
Rückseitige Anschlussklemmen



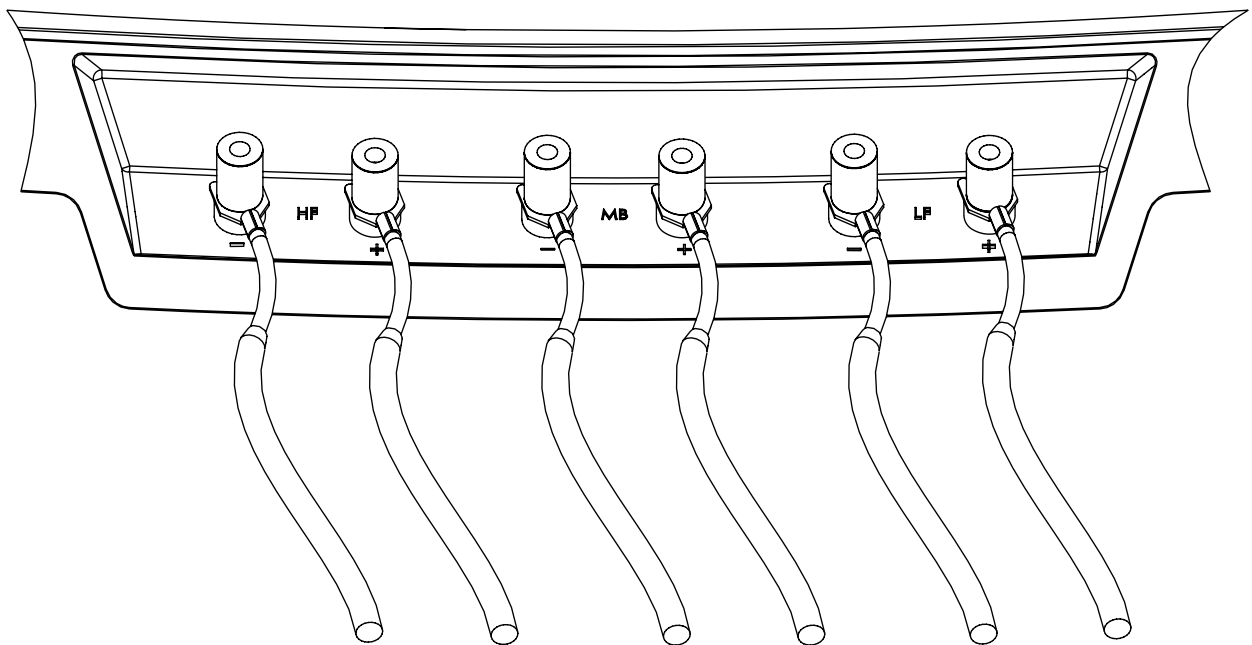
## Konfiguration und Verbindungen

Tricableado/Triamplificado: Woofer | MidBass | HF

### Frontbedienfeld



### Rückseitige Anschlussklemmen



## Lautsprechereinstellung mit IsoAcoustics®-Füßen

Fuß ausfahren



Fuß einziehen



[www.isoacoustics.com](http://www.isoacoustics.com)



## Pflegehinweise

- ⌚ Übermäßige Hitze, Sonnenlicht und/oder Feuchtigkeit können zu Schäden am Produkt führen.
- ⌚ Das Äußere regelmäßig mit einem weichen Mikrofasertuch reinigen.
- ⌚ Die Verwendung von scharfen Chemikalien oder übermäßiger Feuchtigkeit bei der Reinigung ist zu vermeiden.
- ⌚ Das Gitter bitte vor der Reinigung vom Lautsprecher entfernen. Als Nächstes vorsichtig mit einem Staubsauger mit weichem Bürstenaufsatz Staub und Verunreinigungen absaugen.
- ⌚ Niemals flüssige Reinigungsmittel für die Schallgeber verwenden.
- ⌚ Niemals Druckluft für einen der Schallgeber verwenden, insbesondere für den Kompressionstreiber.
- ⌚ Bei Fragen wenden Sie sich bitte an unser Kundendienst-Team.

## Boas-vindas ao Summit

Agradecemos por escolher um sistema de caixas de som JBL da Summit Series. Estas caixas de som representam o resultado de nossos esforços de pesquisa e desenvolvimento em reprodução sonora ao longo dos últimos 80 anos. Acreditamos que a Série Summit é o que há de mais avançado que a tecnologia atual pode oferecer, criada para proporcionar uma experiência sonora sem limitações acústicas ou elétricas.

Este Guia de Início Rápido fornece as informações essenciais e as instruções necessárias para desembalar e configurar corretamente as suas caixas de som JBL da Summit Series. O modelo abordado neste guia é o de piso Summit Everest. Neste guia, você encontrará recomendações gerais de segurança, orientações para desembalar, posicionamento no ambiente, conexões com eletrônicos, nivelamento, além de cuidados gerais e limpeza.

Para conhecer melhor as características técnicas das caixas de som da Série Summit, acesse a página do seu modelo em [www.jblsummit.com](http://www.jblsummit.com) ou fale com a nossa equipe de Apoio ao Cliente: nas Américas pelo telefone +1-888-691-4171 ou internacionalmente pelo telefone +44-1707-668-012.

[www.jblsummit.com](http://www.jblsummit.com)

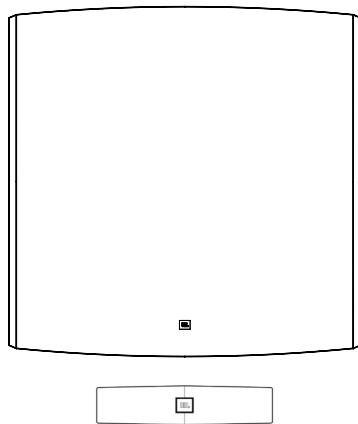


## Notas de segurança

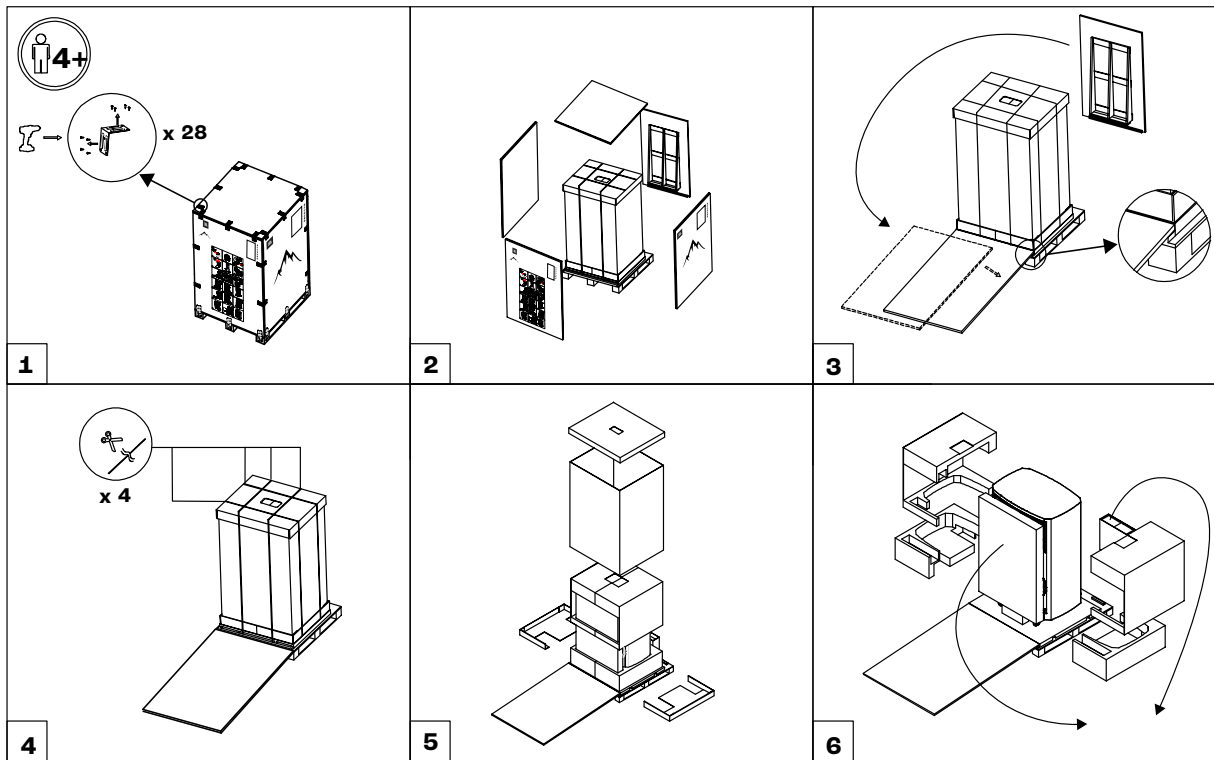
- ⚠ Todas as caixas de som JBL da série Summit são equipamentos pesados. NÃO tente levantar ou mover a caixa de som sem assistência adequada. O peso desses modelos embalados excede o recomendado para uma pessoa levantar sozinha. Para evitar acidentes ou danos à caixa de som, são necessárias pelo menos quatro pessoas para levantar ou mover o aparelho.
- ⚠ Ao mover as caixas de som, utilize sempre deslizadores para móveis não abrasivos para evitar danos aos pés e ao piso.
- ⚠ Certifique-se de que as caixas de som JBL Summit estejam posicionadas sobre um piso firme e que os pés de apoio JBL | IsoAcoustic® estejam devidamente ajustados/nivelados na posição final no ambiente.
- ⚠ NÃO APERTE excessivamente os parafusos ou terminais rosqueados da caixa de som.
- ⚠ Antes de conectar qualquer componente elétrico às caixas de som, certifique-se de que estejam DESLIGADOS e desconectados das tomadas.
- ⚠ Ao ligar os equipamentos conectados às caixas de som, verifique se o volume está ajustado para um nível baixo e aumente gradualmente para evitar danos.
- ⚠ Se tiver dúvidas sobre como proceder com segurança, procure orientação profissional.



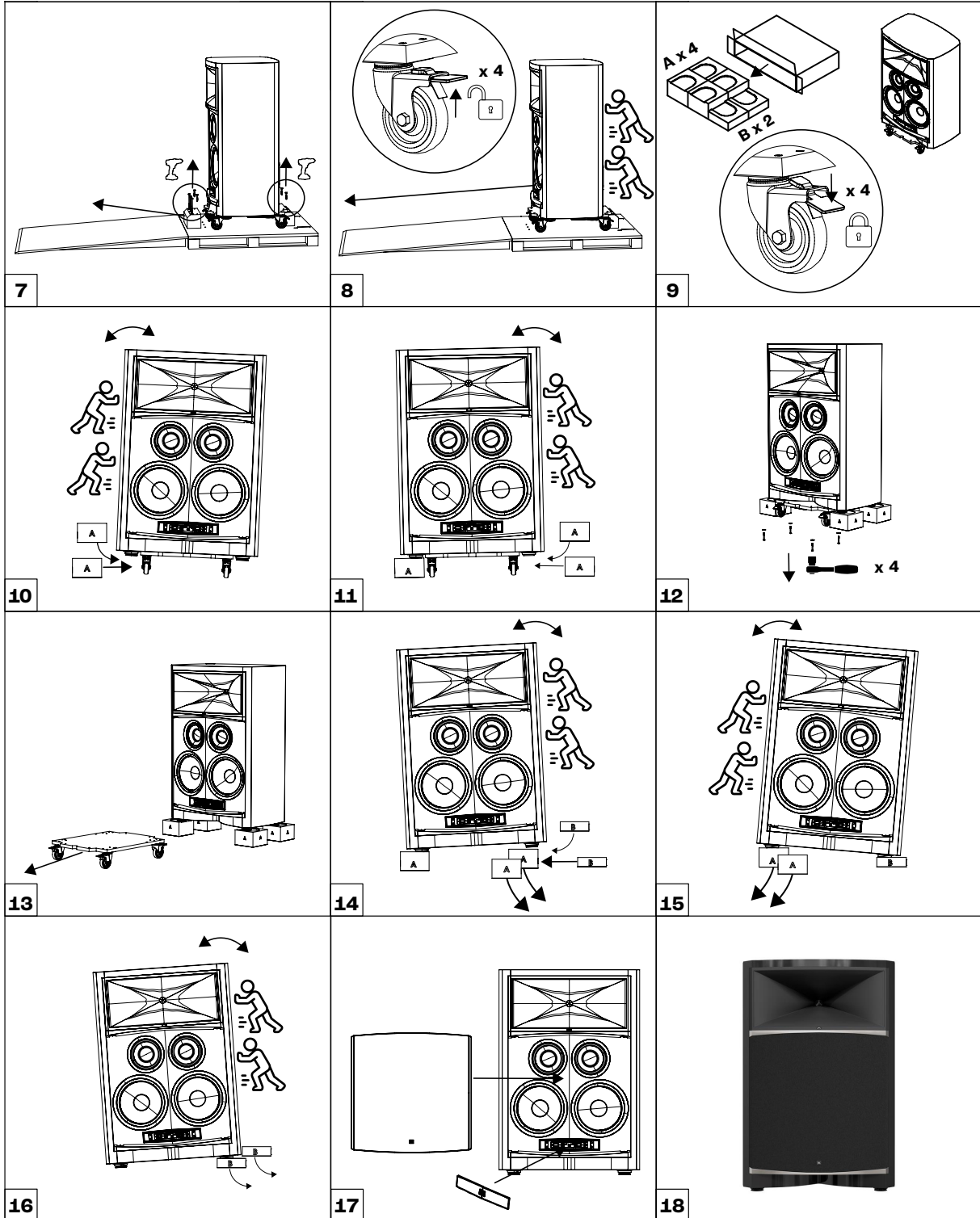
### Conteúdo da embalagem



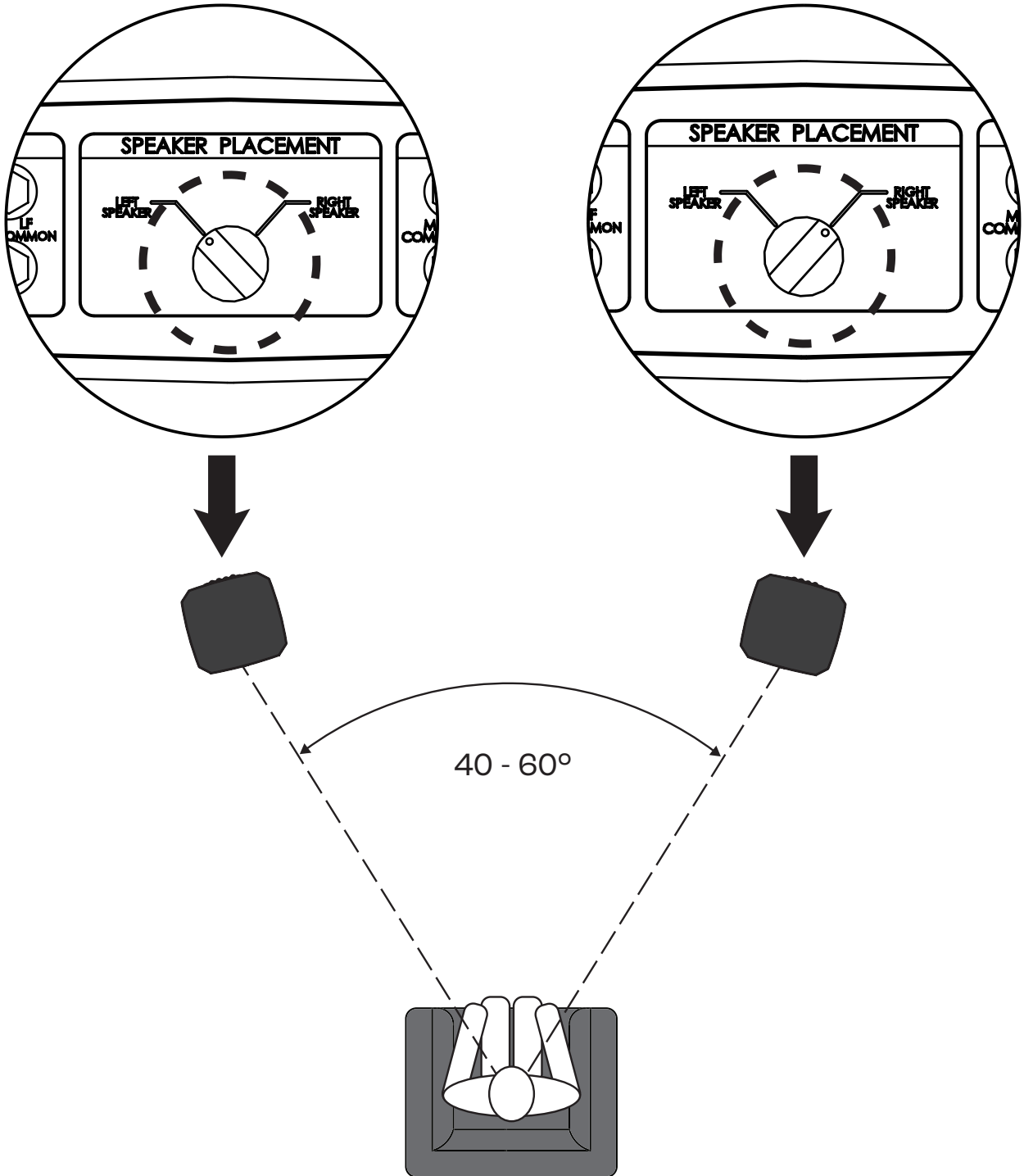
### Desembalagem e instalação



Desembalagem e instalação



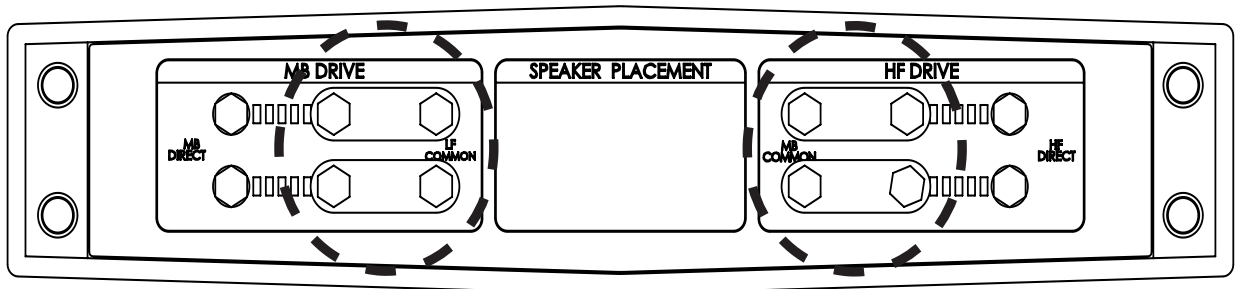
# Layout



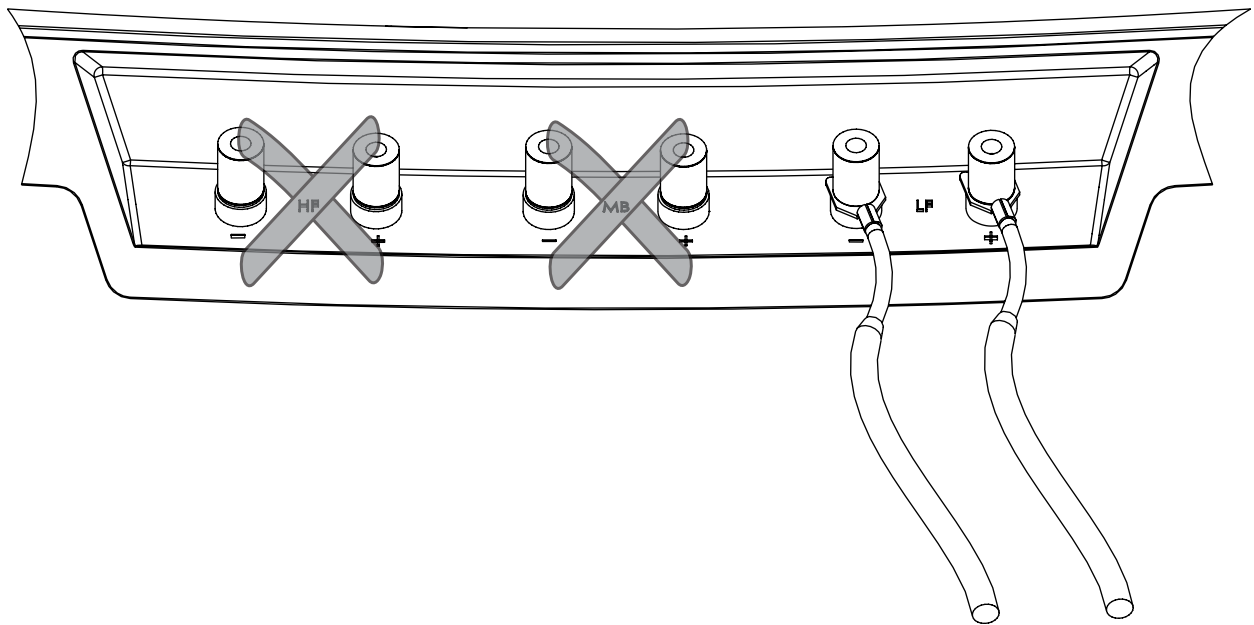
Layout

Terminação simples: Woofer + Midbass + HF

Painel de controle Frontal



Terminais Traseiros

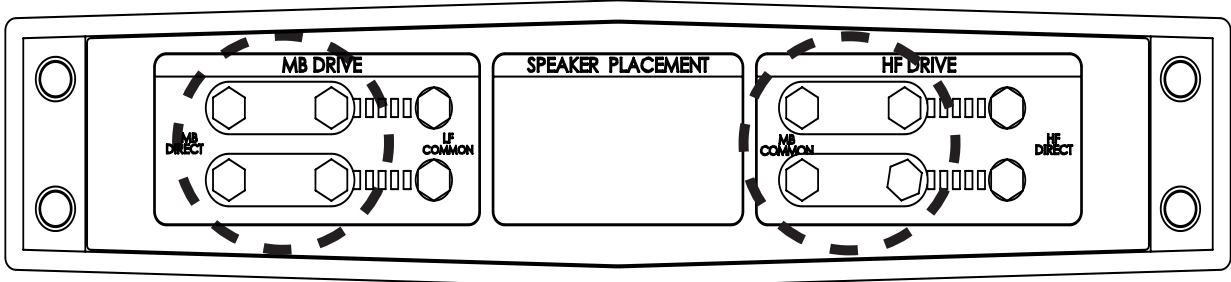


## Configuração e conexões

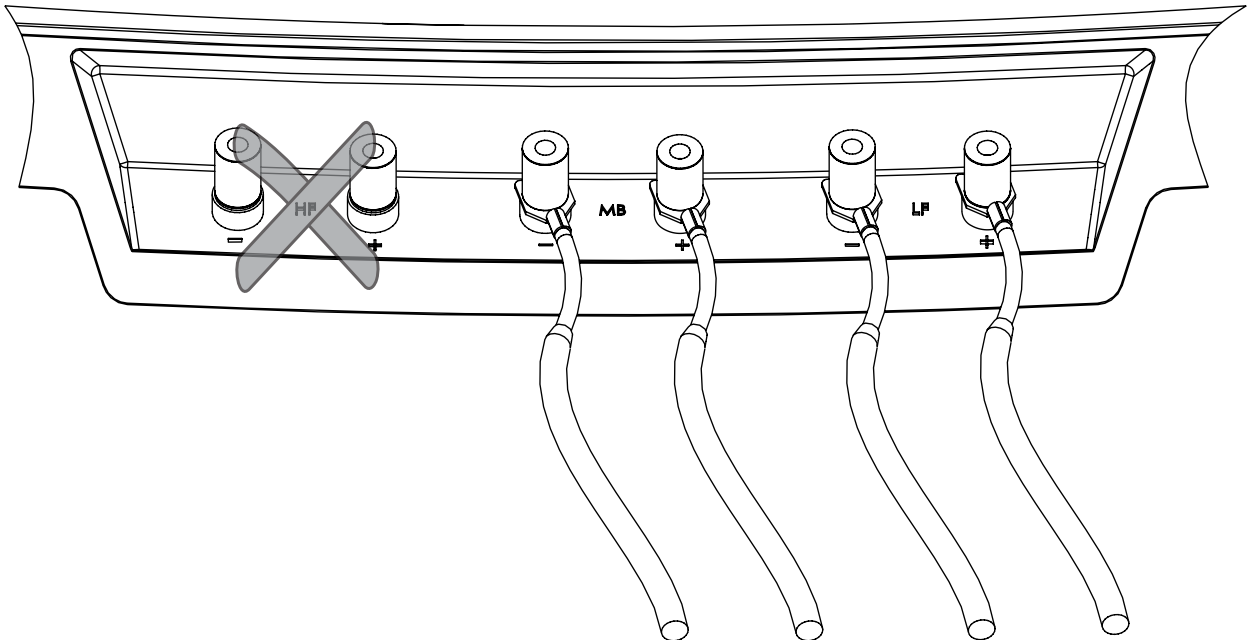
Terminação com dois pares de fios/Bi-amplificada:

Woofer | MidBass + HF

### Painel de controle Frontal



### Terminais Traseiros

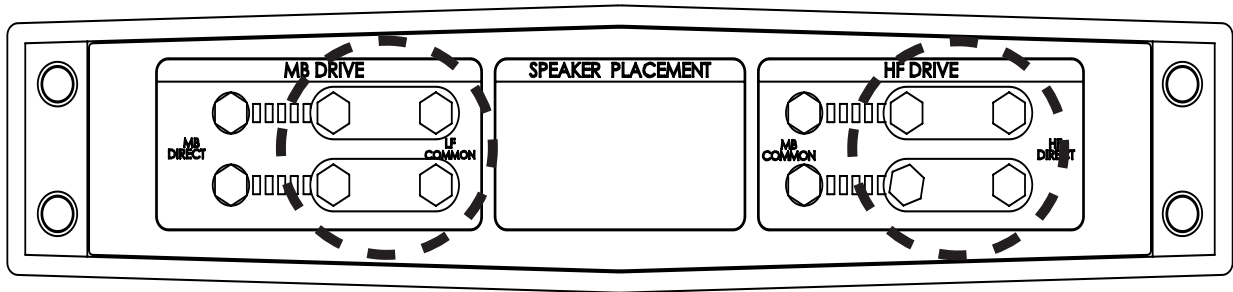


## Configuração e conexões

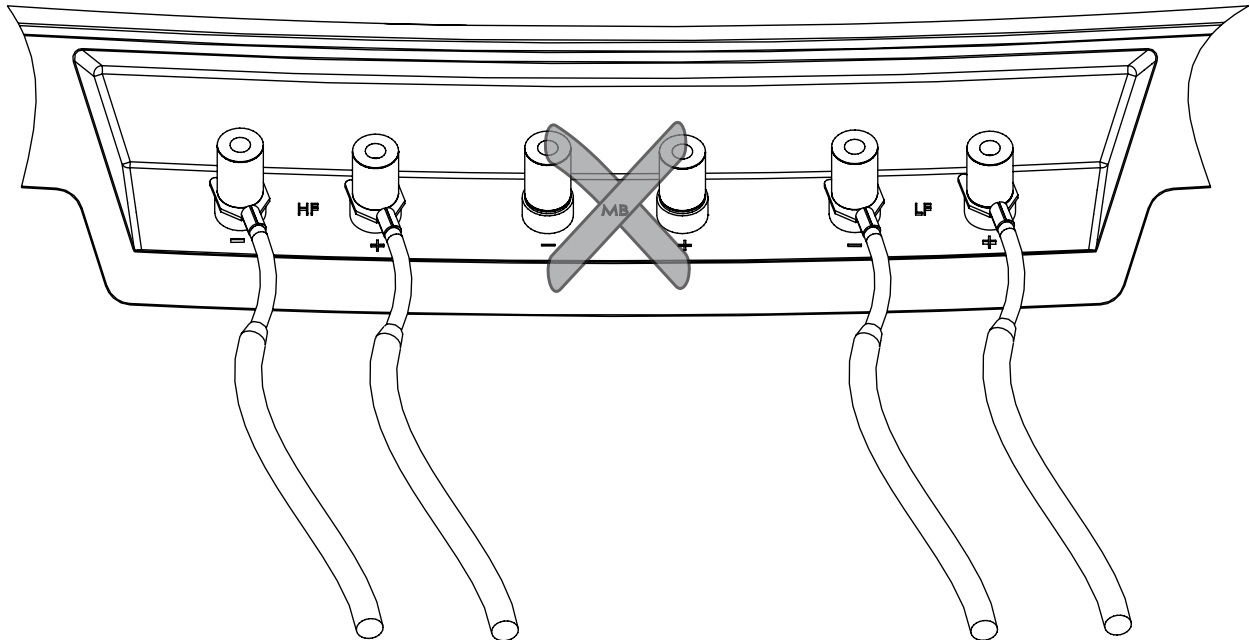
Terminação com dois pares de fios/Bi-amplificada:

Woofer + Midbass | HF

Painel de controle Frontal



Terminais Traseiros

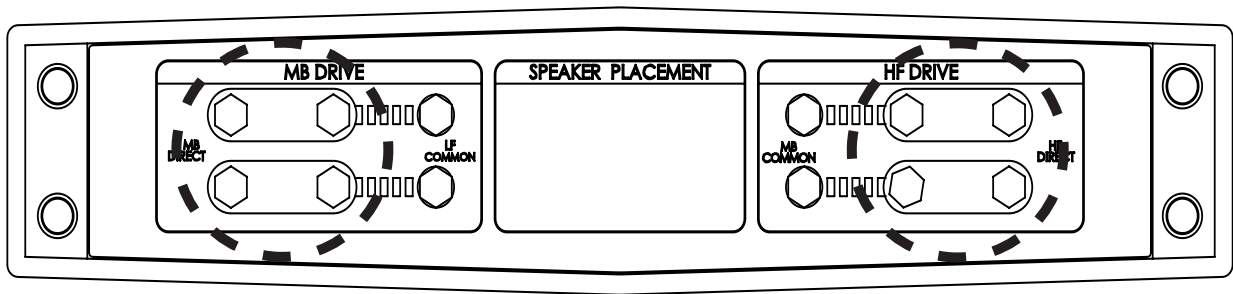


## Configuração e conexões

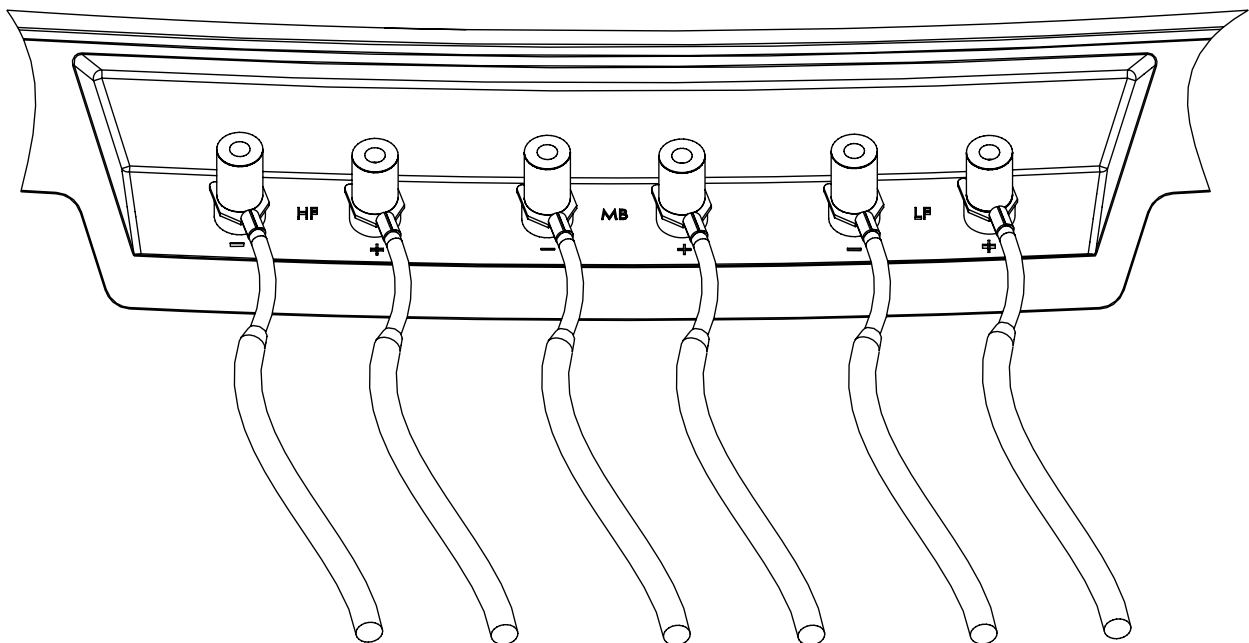
Terminação com três pares de fios/Tri-amplificada:

Woofers | MidBass | HF

Painel de controle Frontal



Terminais Traseiros



## Nivelamento da caixa de som usando pés de apoio IsoAcoustics®

Para alongar o pé de apoio



Para retrainir o pé de apoio



[www.isoacoustics.com](http://www.isoacoustics.com)



## Cuidados e manutenção

- º Calor excessivo, luz solar direta e/ou umidade podem danificar o produto.
- º Limpe regularmente a parte externa com um pano de microfibra macio.
- º Evite o uso de produtos químicos agressivos ou umidade excessiva durante a limpeza.
- º Para limpar a grade, remova-a primeiro da caixa de som. Em seguida, utilize cuidadosamente um aspirador com escova macia para retirar poeira e resíduos.
- º Nunca use produtos líquidos nos transdutores.
- º Nunca use ar comprimido em nenhum dos transdutores, especialmente no driver de compressão.
- º Em caso de dúvida, entre em contato com a nossa equipe de Apoio ao Cliente.

## Summit에 오신 것을 환영합니다

JBL Summit 시리즈 스피커 시스템을 선택해 주셔서 감사합니다. 이 스피커는 지난 80년간 음향 재생 분야에서 이루어진 당사의 연구 및 개발 노력의 결실입니다. 당사는 Summit 시리즈가 현재의 기술로 제작할 수 있는 최상의 스피커 라인업을 대표하며, 음향적 또는 전기적 한계가 없는 스피커 시스템을 구현하는 것을 목표로 하고 있다고 믿습니다.


이 빠른 시작 가이드에는 JBL Summit 시리즈 스피커를 안전하게 개봉하고 설치하는 데 필요한 기본 정보와 지침이 포함되어 있습니다. 이 가이드에 포함된 모델은 플로어 스탠딩형 Summit Everest입니다. 본 가이드는 일반적인 안전 주의사항, 개봉, 실내 배치, 관련 전자기기와 연결, 수평 조정, 그리고 일반적인 관리 및 청소 방법을 안내합니다.

JBL Summit 시리즈 스피커에 적용된 고유한 디자인과 기술적 특징을 보다 깊이 이해하고자 하신다면, [www.jblsummit.com](http://www.jblsummit.com)에서 해당 모델의 제품 페이지를 방문하시거나 미주 지역 고객 지원팀(+1-888-691-4171) 또는 국제 고객 지원팀(+44-1707-668-012)으로 문의해 주시기 바랍니다.

[www.jblsummit.com](http://www.jblsummit.com)

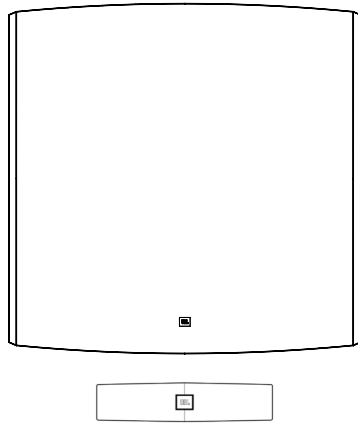
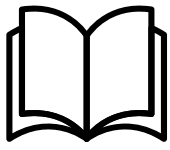


## 안전 지침

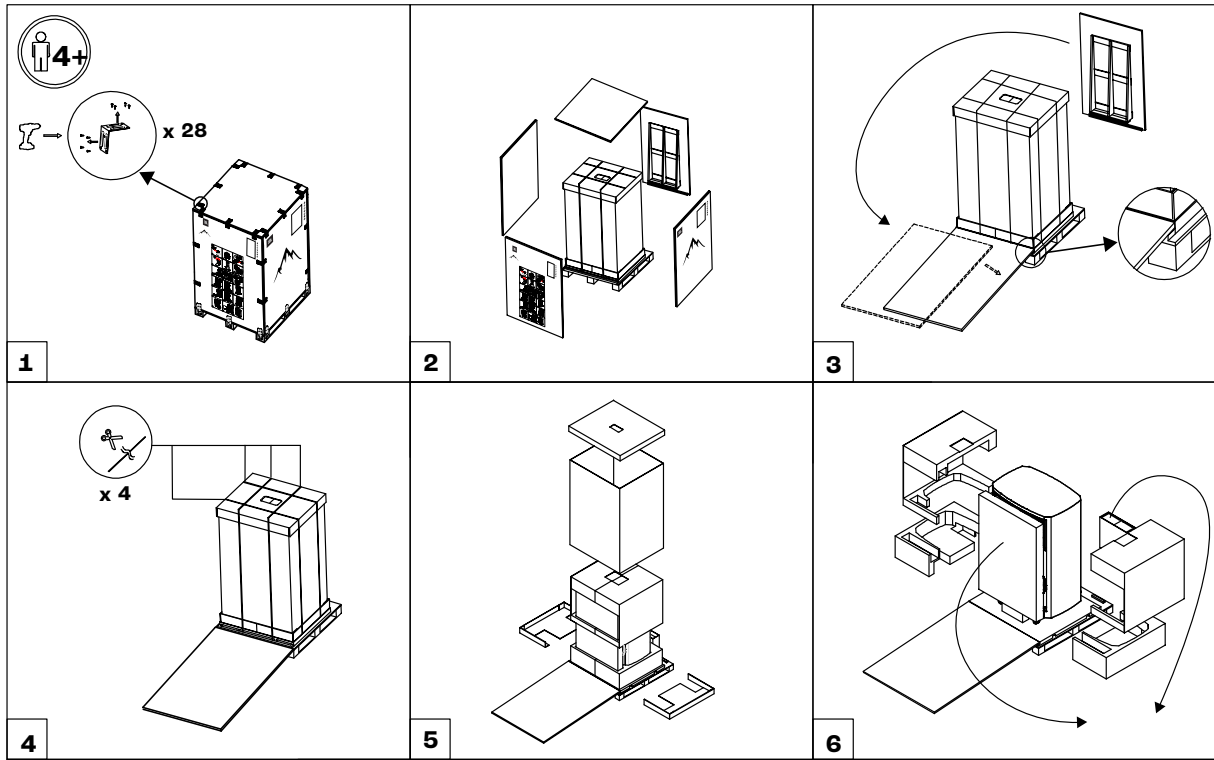
- ⦿ 모든 JBL Summit 시리즈 스피커는 상당한 무게를 가지고 있습니다. 충분한 도움 없이 스피커를 들어 올리거나 이동하려 하지 마십시오. 이 모델들의 배송 무게는 사람 1명이 혼자서 들 수 있는 무게를 초과합니다. 부상 또는 스피커 손상을 방지하려면 스피커를 들거나 움직일 때 최소 4명이 필요합니다.
- ⦿ 스피커를 이동할 때에는 받침대와 바닥이 손상되지 않도록 반드시 비마모성 가구용 슬라이더를 사용하십시오. 
- ⦿ JBL Summit 시리즈 스피커는 반드시 견고한 바닥 위에 설치해 주시고, 스피커를 최종 위치에 배치한 후에는 JBL | IsoAcoustic® 받침대가 적절히 조정되고 수평이 맞춰져 있는지 확인해 주십시오.
- ⦿ 나사나 스피커 바인딩 포스트를 과도하게 조이지 마십시오.
- ⦿ 스피커에 연결될 모든 전기 구성 요소는 반드시 전원이 꺼져 있고, 콘센트에서 분리되어 있어야 합니다.
- ⦿ 스피커에 연결된 전자기기의 전원을 켤 때는, 볼륨이 낮게 설정되어 있는지 반드시 확인한 후, 천천히 볼륨을 높여서 잠재적인 손상을 방지하십시오.
- ⦿ 안전한 절차에 확신이 없는 경우, 전문가의 도움을 받으시기 바랍니다.

### 패키지 구성품

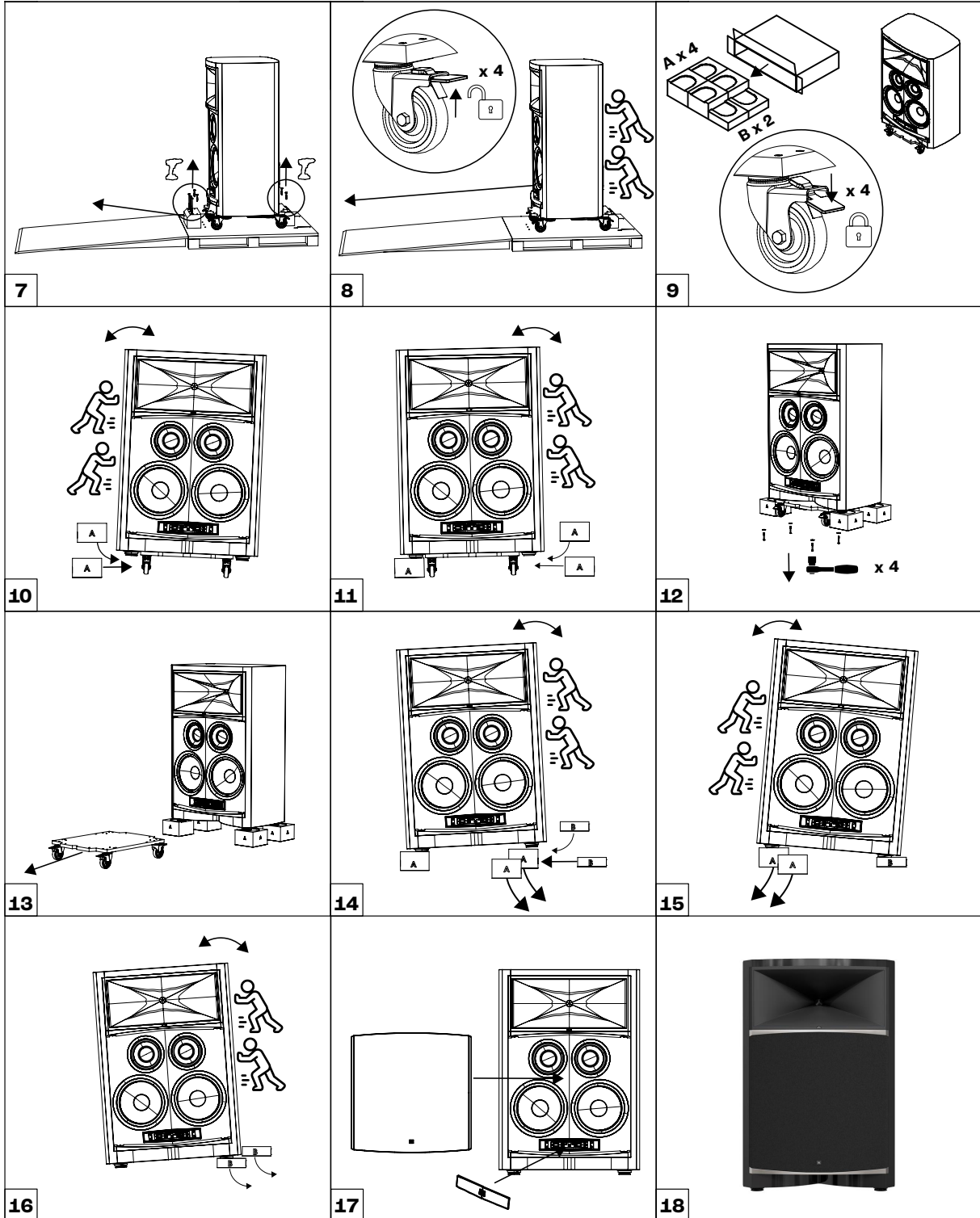
빠른 시작 가이드



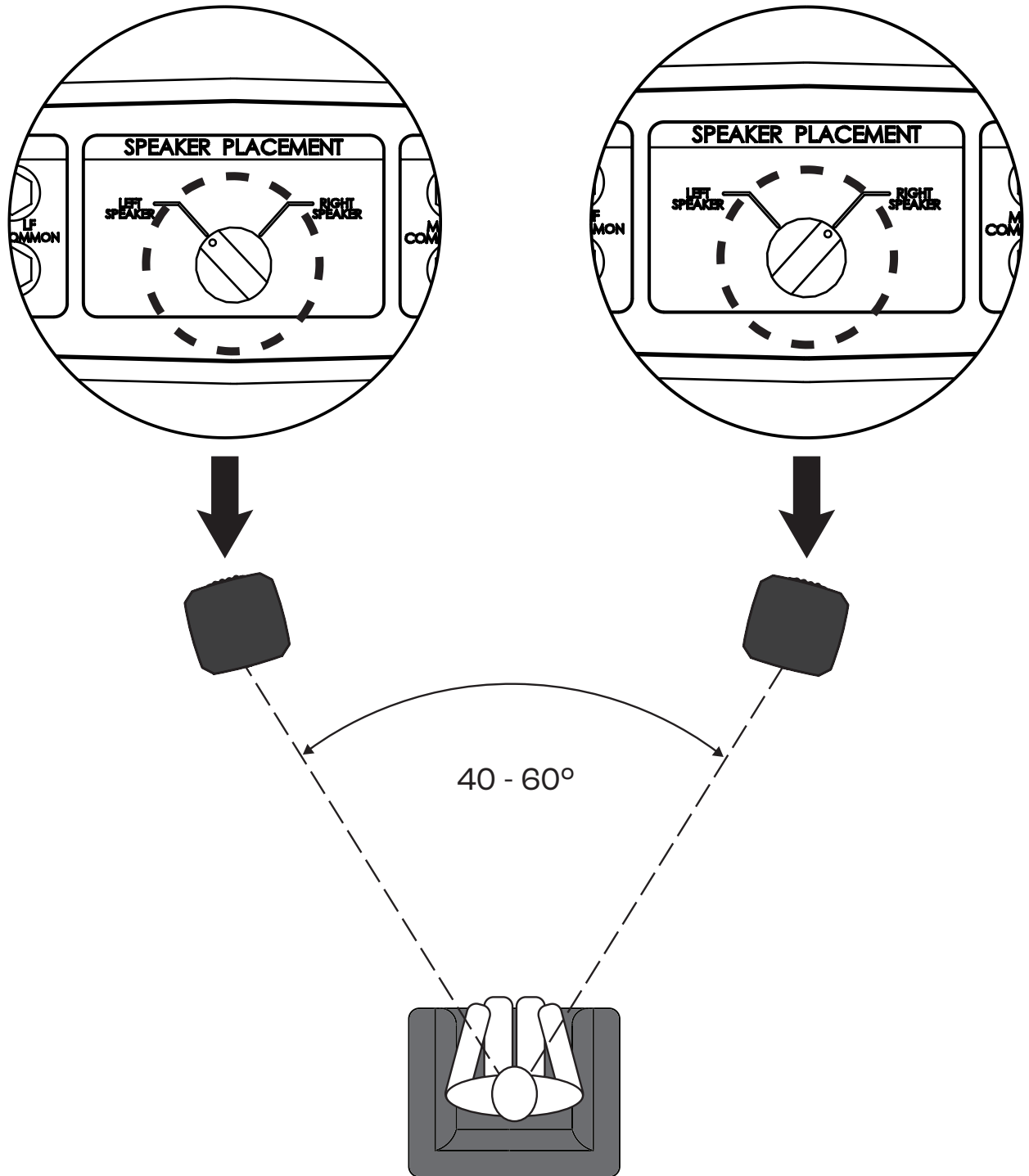
### 개봉 & 설치



개봉 & 설치



레이아웃

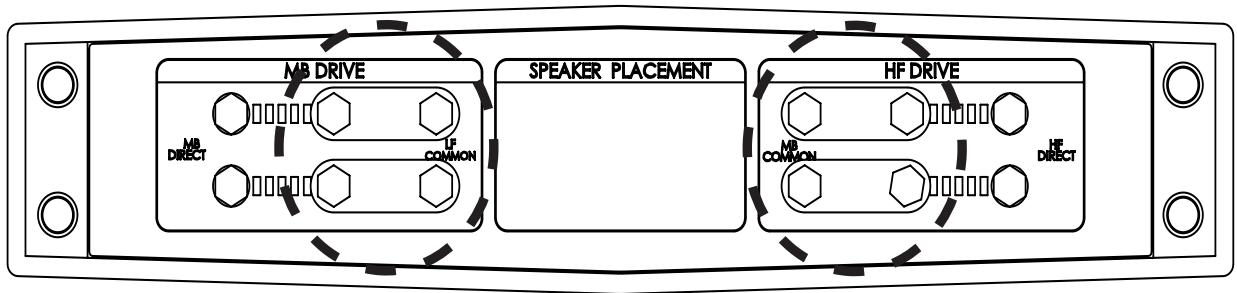


구성 & 연결

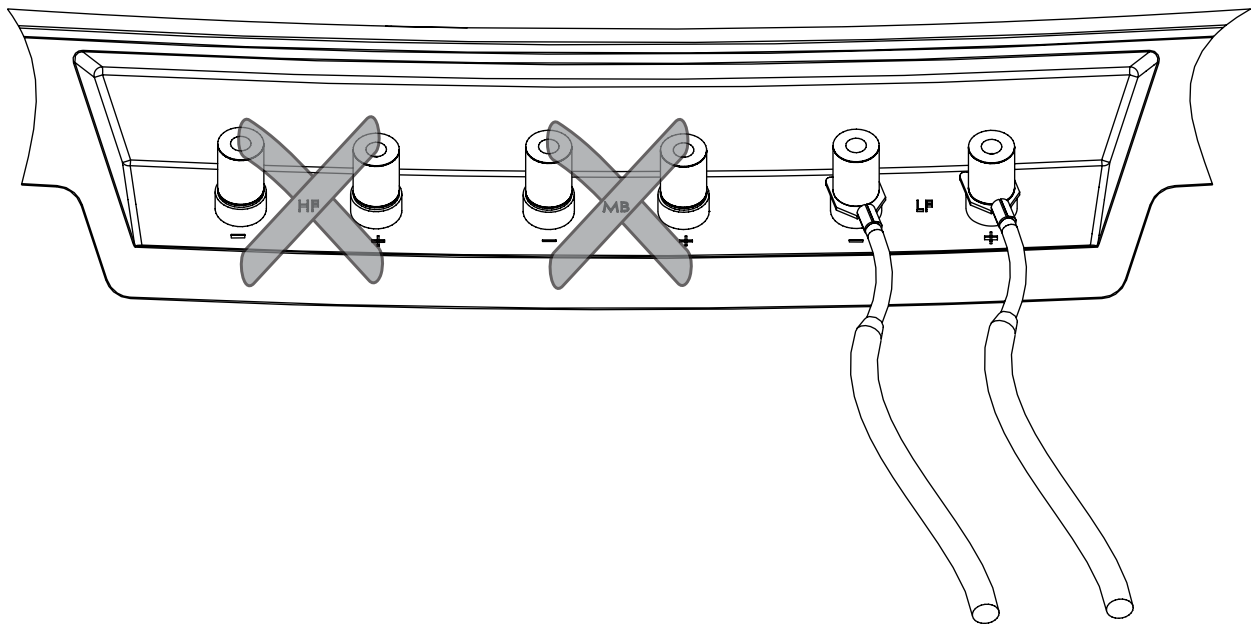
싱글 엔드:

Woofer + Midbass + HF

전면 제어 패널



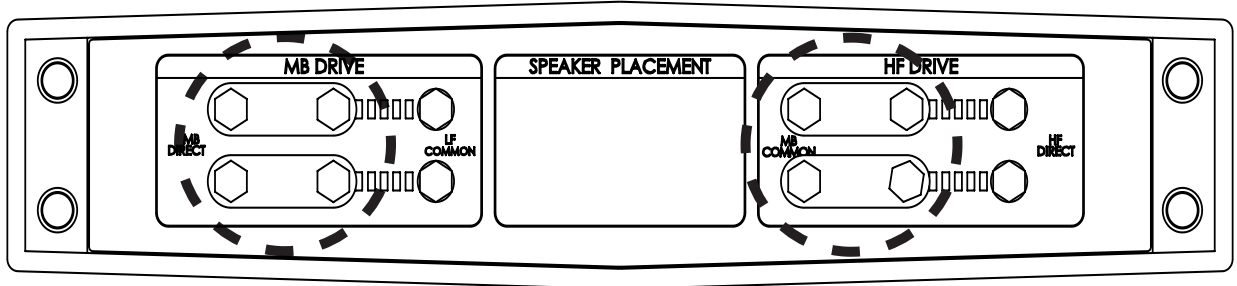
후면 단자



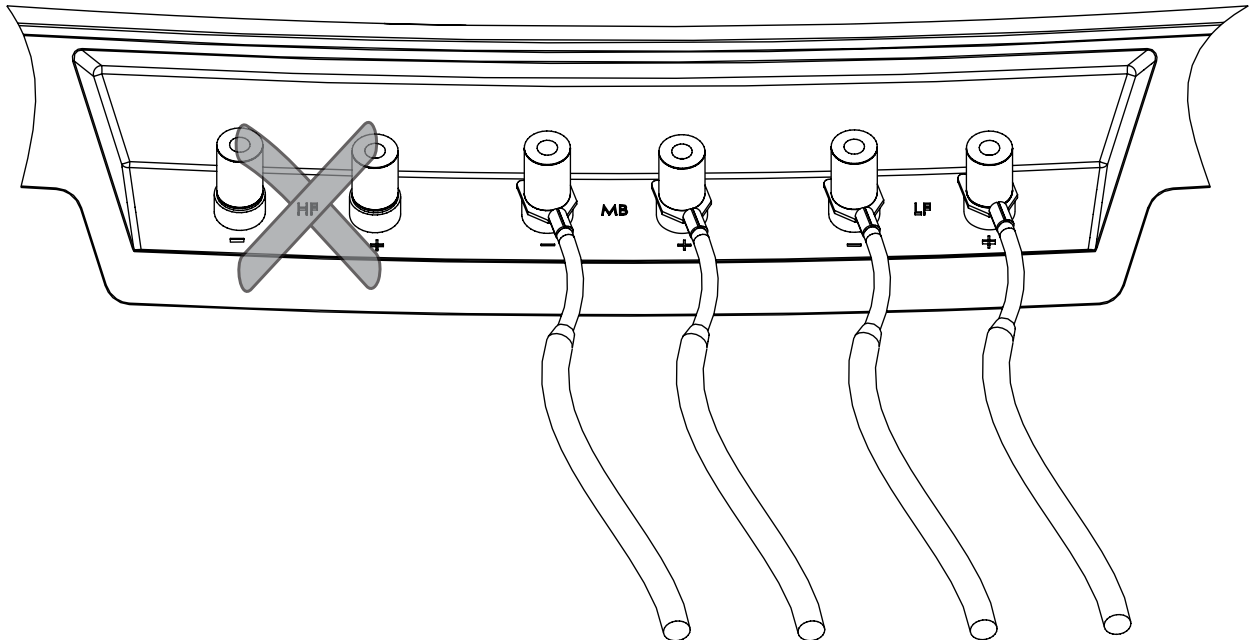
구성 & 연결

이중 배선 / 바이 앰프:  
Woofer | MidBass + HF

전면 제어 패널



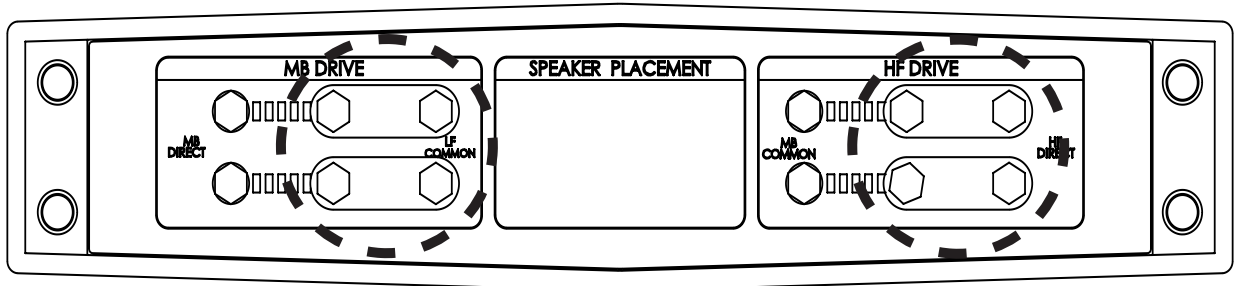
후면 단자



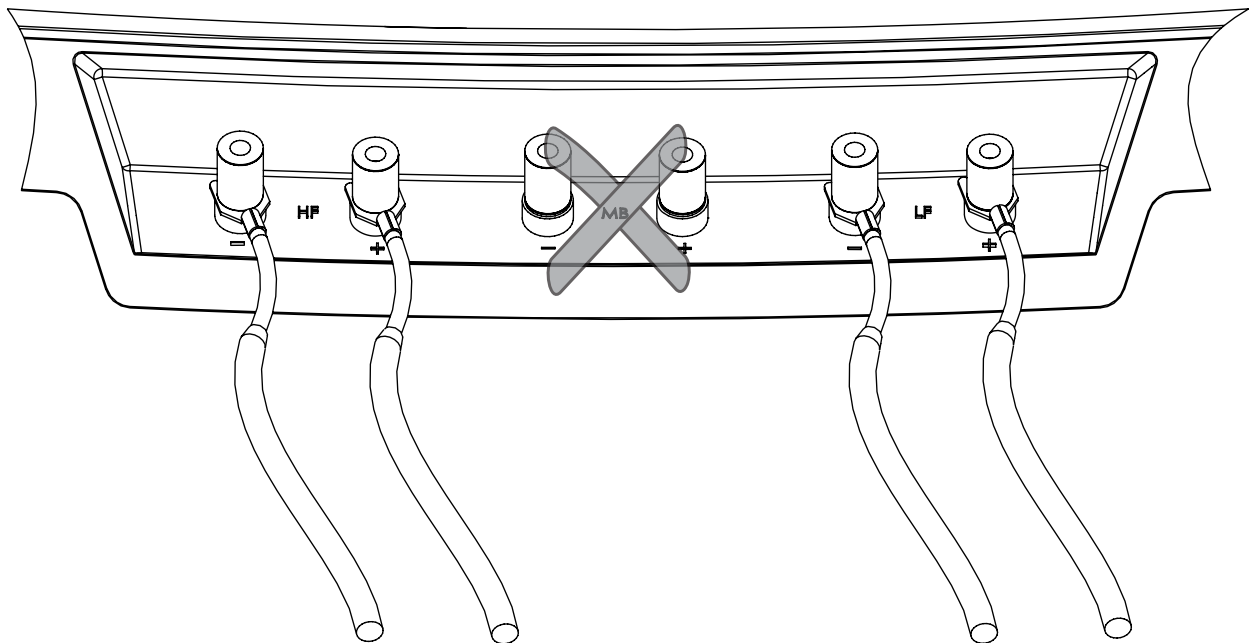
구성 & 연결

이중 배선 / 바이 앰프:  
Woofer + Midbass | HF

전면 제어 패널



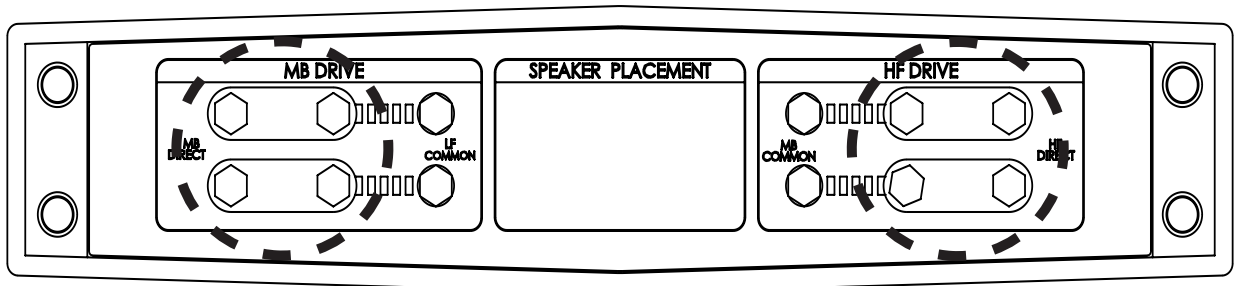
후면 단자



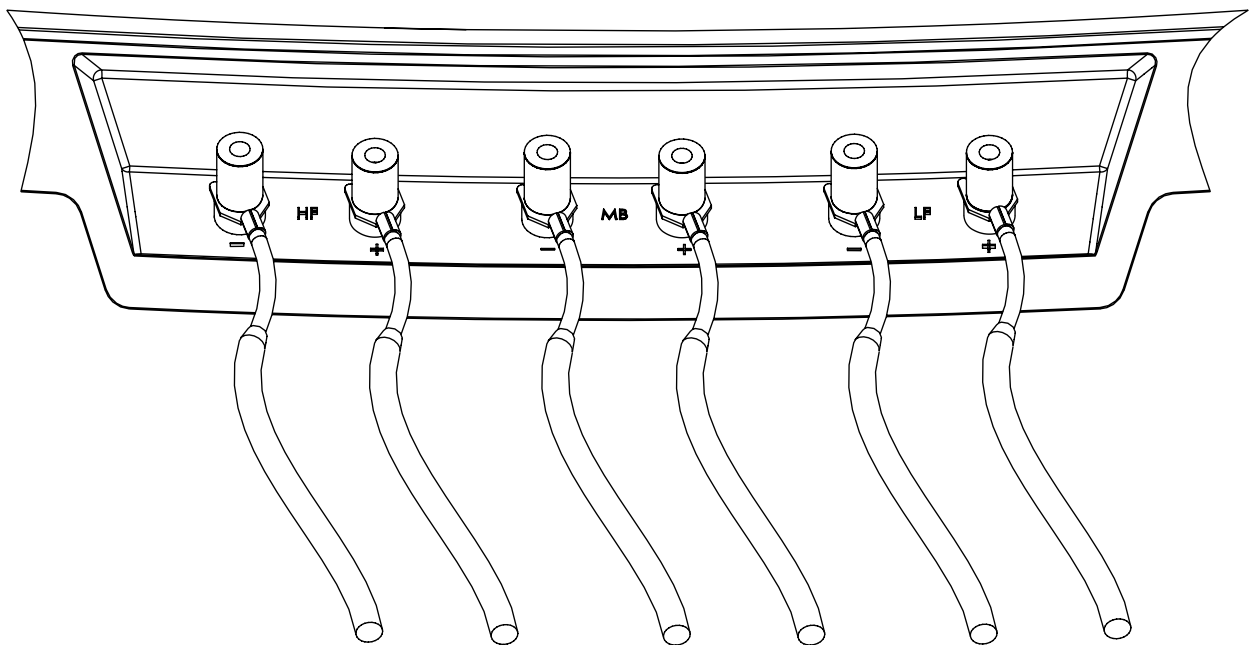
구성 & 연결

트라이 와이어링 / 트라이 앰프:  
Woofer | MidBass | HF

전면 제어 패널



후면 단자



## IsoAcoustics® 받침대를 이용한 스피커 수평 조절

다리 확장 방법



다리 수축 방법



[www.isoacoustics.com](http://www.isoacoustics.com)



### 취급 지침

- 과도한 열, 햇빛 및 습기는 제품 손상의 원인이 될 수 있습니다.
- 외부는 부드러운 극세사 천으로 정기적으로 닦아 주십시오.
- 세척 시 강한 화학 약품이나 과도한 수분 사용은 피하십시오.
- 그릴을 청소하려면 먼저 스피커에서 그릴을 분리하십시오. 그런 다음 부드러운 브러시가 부착된 진공 청소기를 사용하여 먼지와 이물질을 조심스럽게 제거하십시오.
- 변환기에는 절대 액체 세제를 사용하지 마십시오.
- 특히 압축 드라이버를 포함한 변환기에는 절대 압축 공기를 사용하지 마십시오.
- 확실하지 않은 경우, 고객 지원팀에 문의해 주십시오.

## Summitへようこそ

JBL Summitシリーズのスピーカーシステムをお選びいただき、ありがとうございます。これらのスピーカーは、80年にわたる当社の音響再生に関する研究開発の集大成です。Summitシリーズは、現在の技術で構築可能な最高レベルのスピーカーファミリーであり、音響的および電氣的な制約のないスピーカーシステムの実現を目指して開発されたものだと、当社は考えています。


このクイックスタートガイドには、JBL Summitシリーズスピーカーを安全に開梱・設置するために必要な基本情報および手順が記載されています。本ガイドに記載されているモデルは、フロアスタンディング型 Summit Everestです。本ガイドでは、一般的な安全上の注意事項、開梱、室内での設置位置、関連機器との接続、水平調整、ならびに日常的な取り扱いおよびお手入れ方法について説明します。

JBL Summitシリーズスピーカーに採用された独自の設計および技術的特徴について、より深くご理解いただくために、[www.jblsummit.com](http://www.jblsummit.com) に掲載されている該当モデルの製品ページをご覧ください。カスタマーサポート(米国:+1-888-691-4171、海外:+44-1707-668-012)までお問い合わせください。

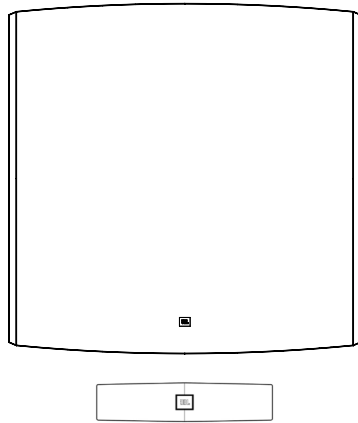
[www.jblsummit.com](http://www.jblsummit.com)



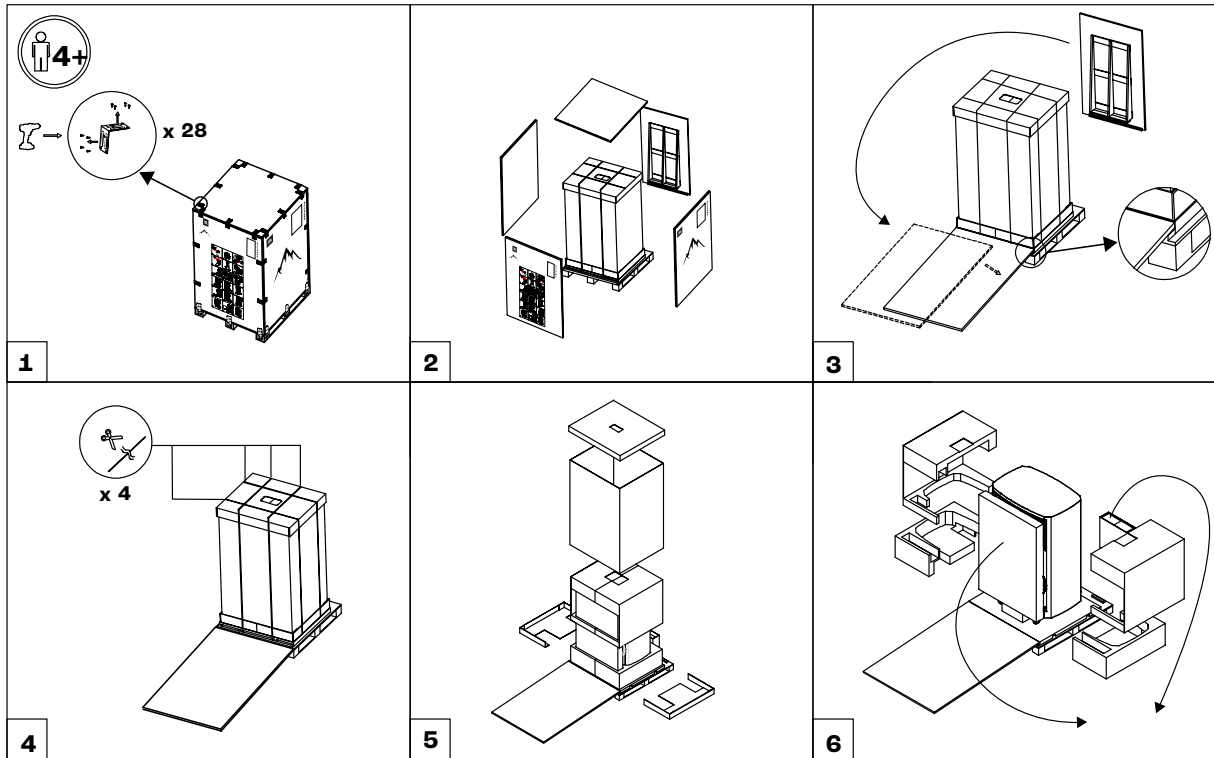
## 安全上の注意

- JBL Summitシリーズスピーカーは、どのモデルも相当な重量があります。適切なサポートなしに、決してスピーカーを持ち上げたり移動させたりしようとししないでください。これらのモデルの梱包重量は、一人で持ち上げられる重量を超えています。怪我またはスピーカーの損傷を避けるため、スピーカーを持ち上げたり、動かしたりする際には少なくとも四人以上で行ってください。
- スピーカーを移動する際は、脚部や床を傷つけないよう、必ず非研磨タイプの家具用スライダーを使用してください。
- JBL Summitシリーズスピーカーはしっかりと床の上に設置し、設置後はJBL | IsoAcoustic<sup>®</sup>フットが適切に調整され、水平になっていることをお確かめください。
- 絶対にねじまたはスピーカー端子をきつく締めすぎないでください。
- スピーカーを接続する前に、スピーカーに接続するすべての電気製品の電源が切れていて、コンセントからプラグが抜いてあることをお確かめください。
- スピーカーに接続された電気機器の電源を入れる場合は、音量が低く設定されていることを確認し、スピーカーの損傷を避けるために、音量をゆっくりと上げてください。
- 安全な手順が不明な場合は、専門家に相談してください。

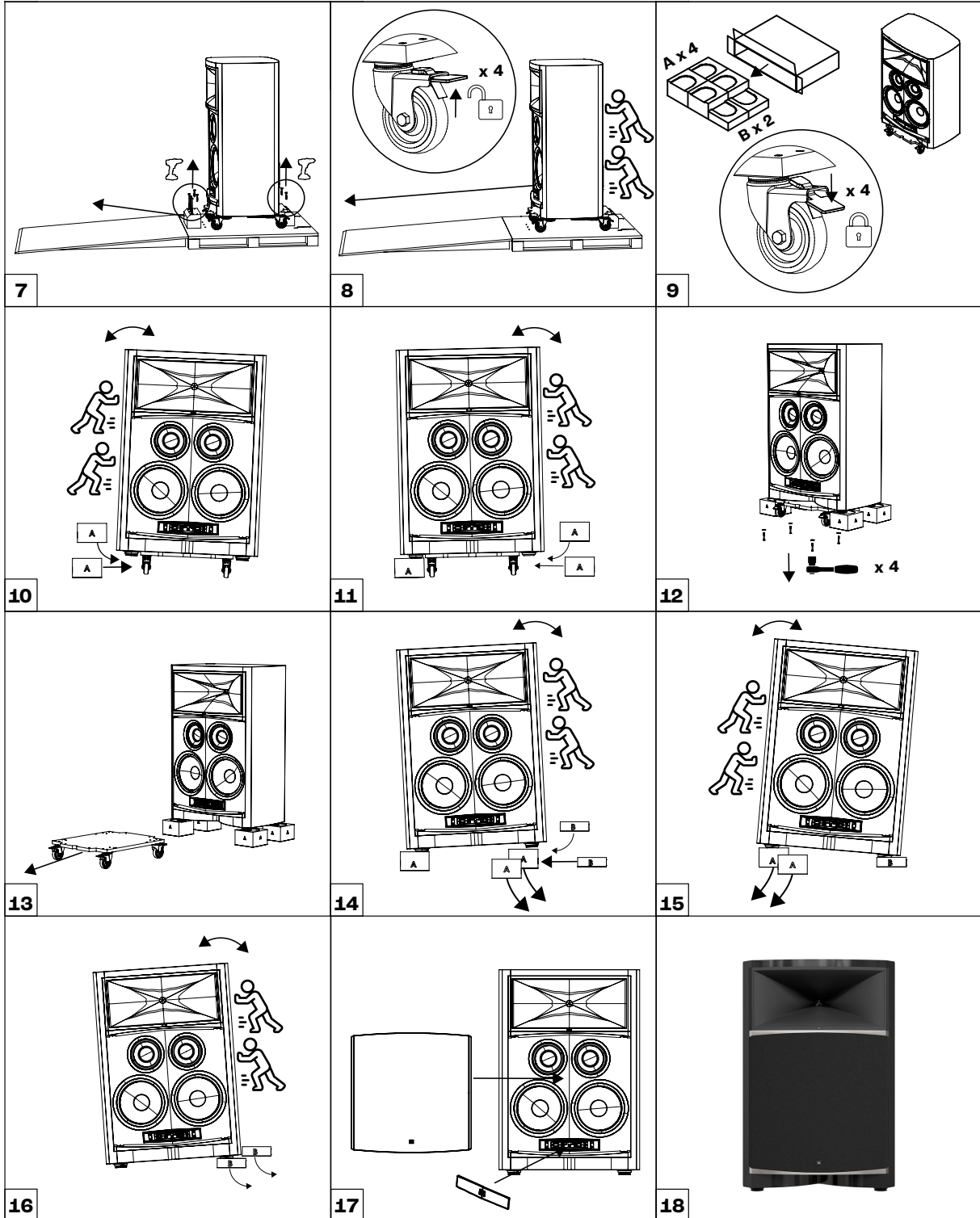
## パッケージの中身



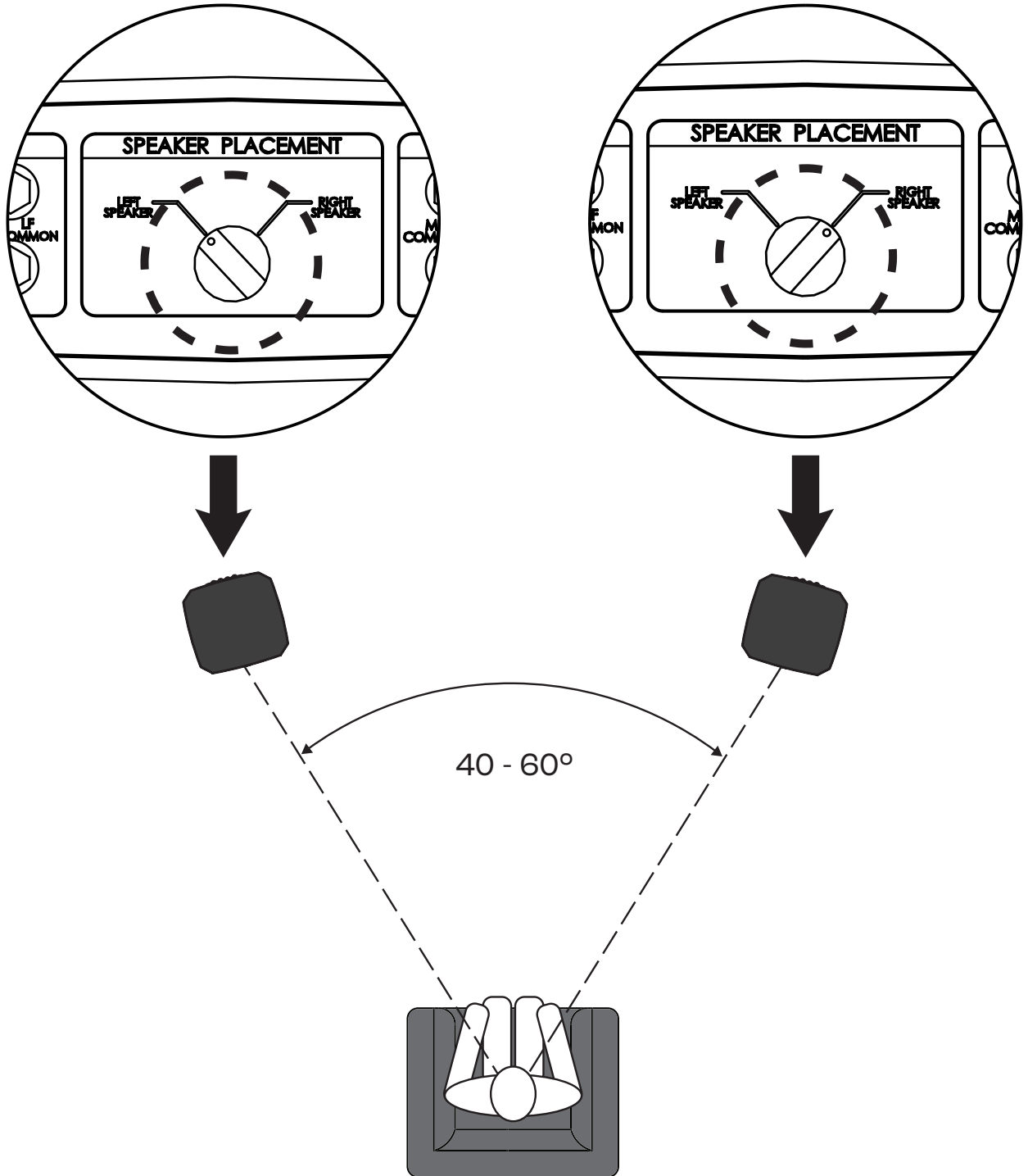
## 開梱と設置



開梱と設置



# レイアウト

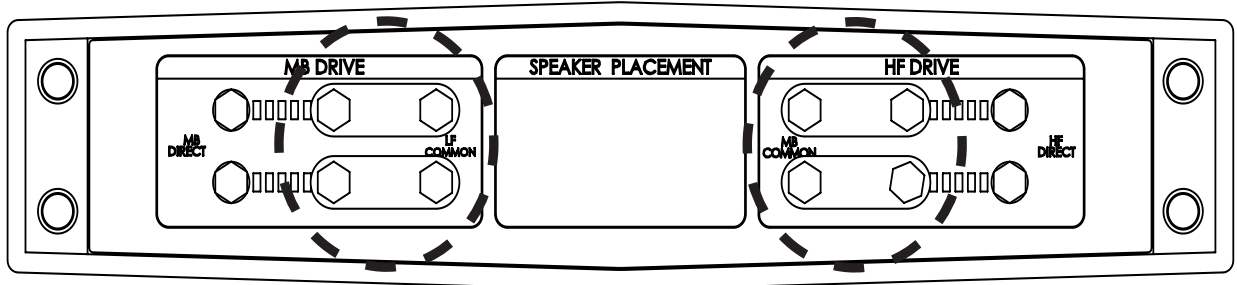


設定と接続

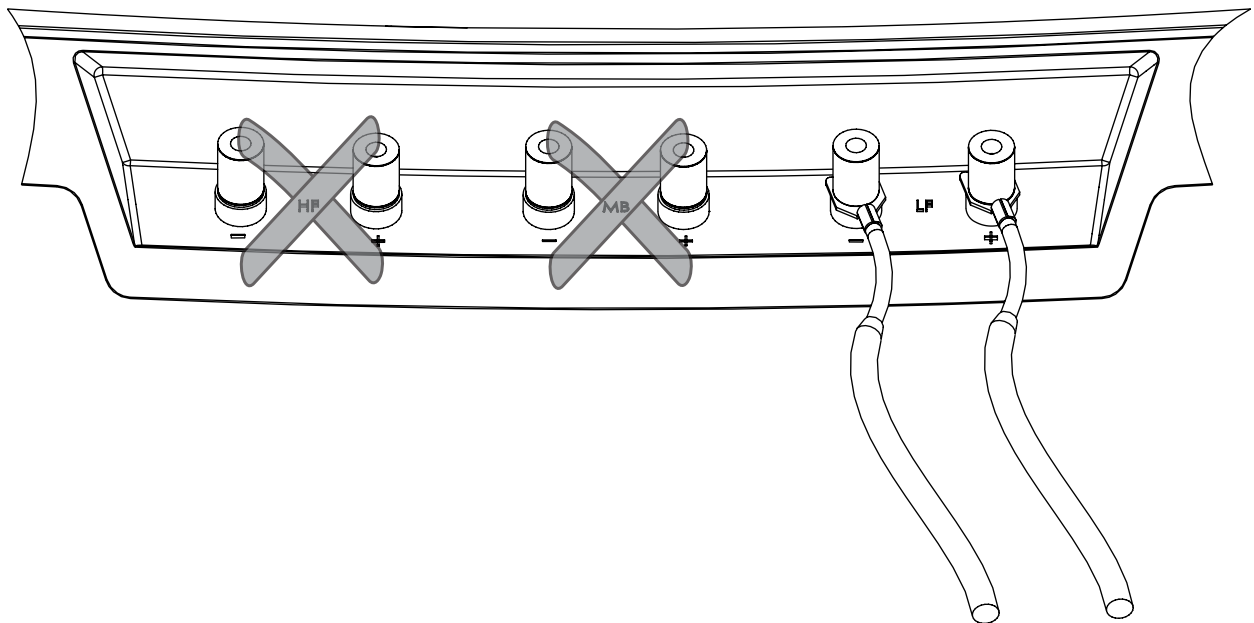
シングルエンド:

Woofer + Midbass + HF

フロントコントロールパネル



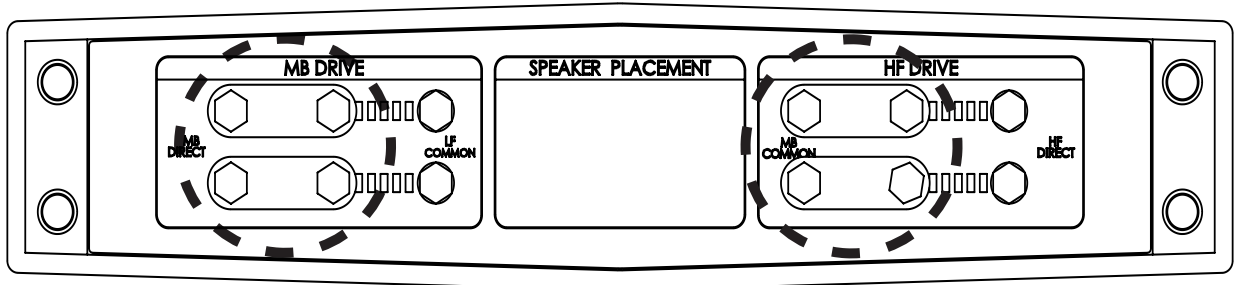
リア端子



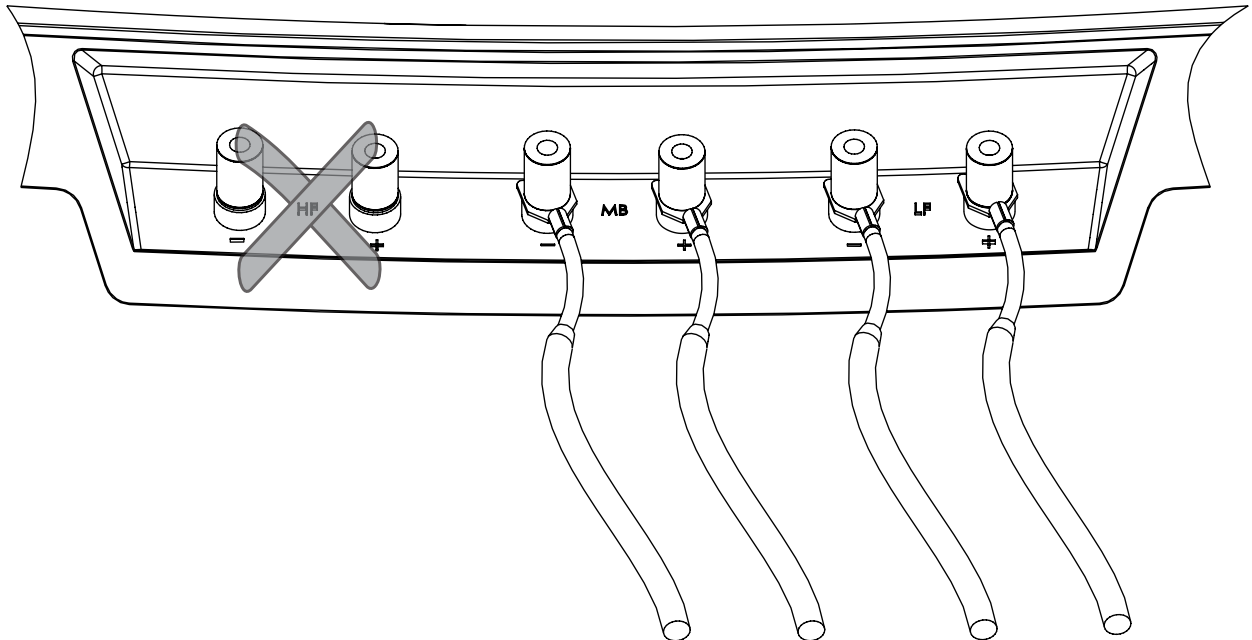
## 設定と接続

バイワイヤー/バイアンプ:  
Woofer | MidBass + HF

フロントコントロールパネル



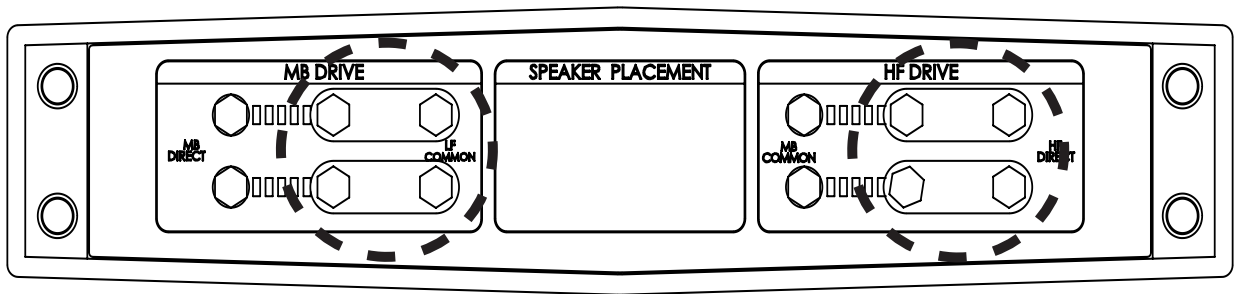
リア端子



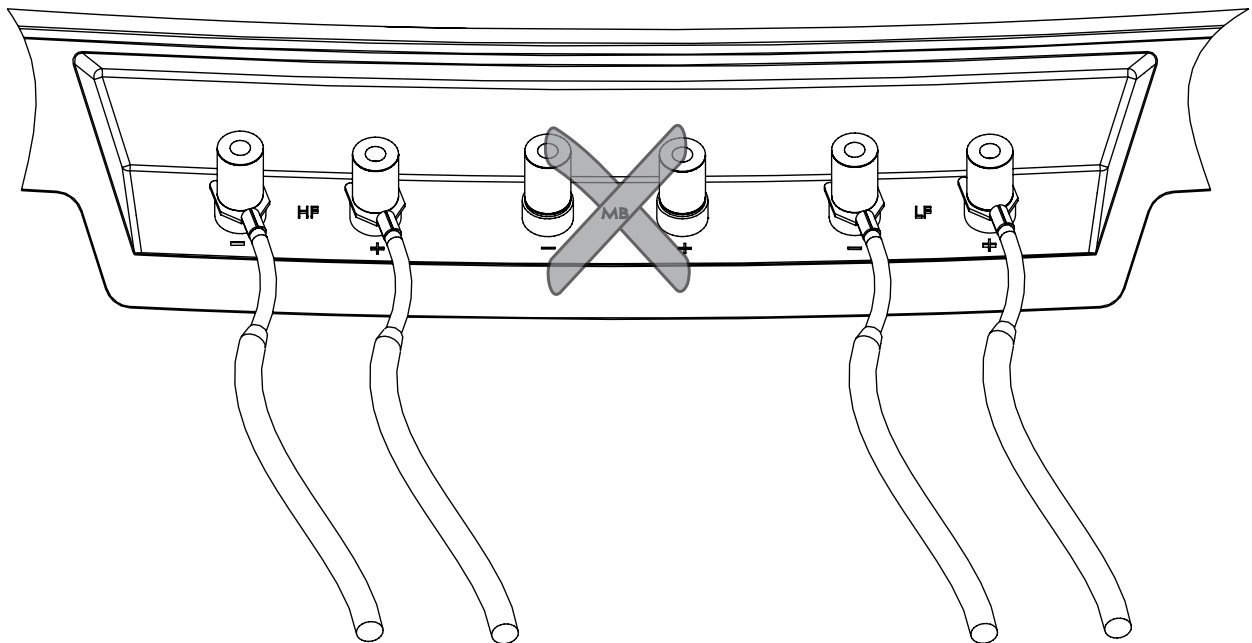
設定と接続

0|バイワイヤー/バイアンプ:  
Woofer + Midbass | HF

フロントコントロールパネル



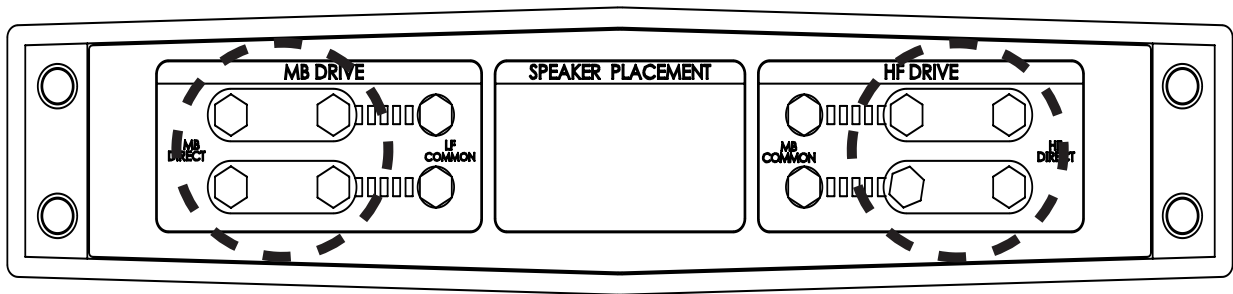
リア端子



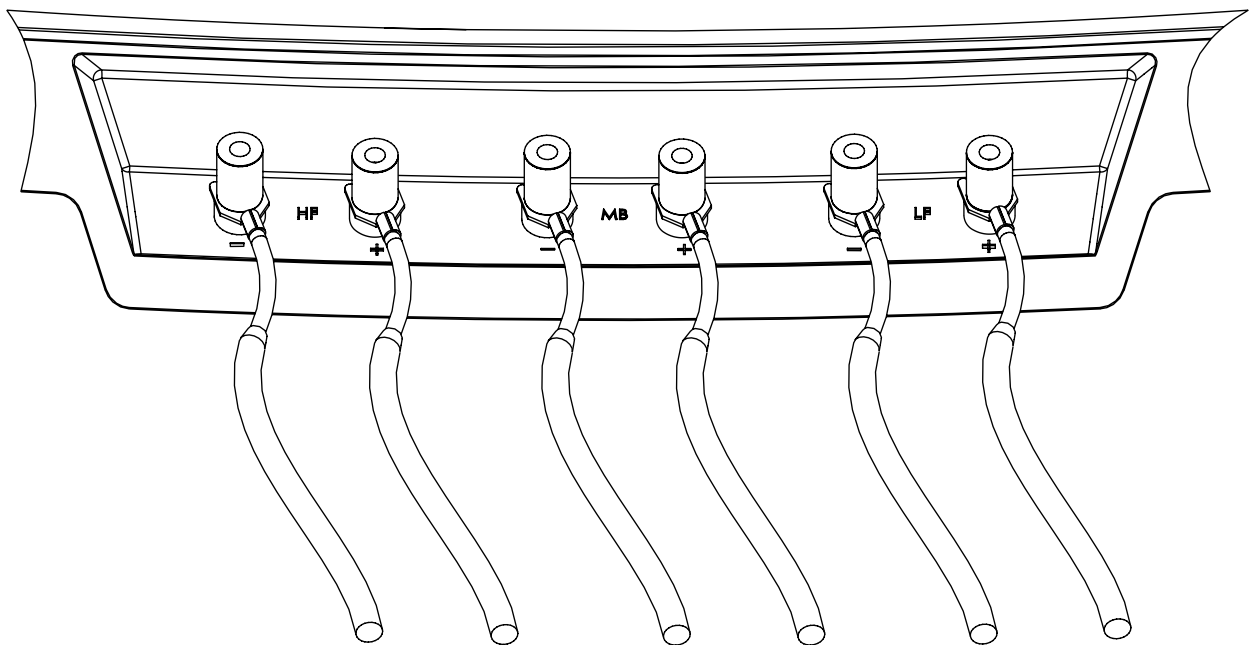
## 設定と接続

トライワイヤー／トライアンプ:  
Woofer | MidBass | HF

フロントコントロールパネル



リア端子



## IsoAcoustics®フットを使用したスピーカーの水平調整

フットを延ばすには



フットを縮めるには



[www.isoacoustics.com](http://www.isoacoustics.com)



## お手入れ方法

- 過度の熱、日光および湿気は製品の損傷につながる可能性がありますのでご注意ください。
- 外装は、定期的に柔らかいマイクロファイバークロスで拭いてください。
- 強い化学薬品や過度の水分を使用する清掃は避けてください。
- グリルを掃除するには、まずスピーカーから取り外してください。次に、柔らかいブラシを取り付けた掃除機でほこりやゴミを丁寧に吸い取ってください。
- ドライバーには液体クリーナーを絶対に使用しないでください。
- ドライバー、特にコンプレッションドライバーには圧縮空気を絶対に使用しないでください。
- 不明な点がある場合は、カスタマーサポートにお問い合わせください。



## 欢迎使用 Summit

感谢您选择 JBL Summit Series 扬声器系统。这些扬声器凝聚了我们 80 年来在声音重现领域的研发成果。我们相信, Summit Series 代表了在当前技术条件下能够打造的最出色的一系列扬声器, 其目标是在设计上消除声学或电气方面的限制。

本《快速入门指南》提供了安全拆箱和安装 JBL Summit Series 扬声器所需的基本背景信息和操作说明。本指南所涵盖的型号为 落地式 Summit Everest。本指南将介绍一般安全注意事项、拆箱、室内摆放、与相关电子设备的连接、调平, 以及日常维护与清洁。

若需进一步了解 JBL Summit Series 扬声器所采用的独特设计与技术特性, 建议您访问 [www.jblsummit.com](http://www.jblsummit.com), 查看对应型号的产品页面; 或拨打 +1-888-691-4171 (美洲), 或 +44-1707-668-012 (国际) 联系客户支持团队。

[www.jblsummit.com](http://www.jblsummit.com)



## 安全注意事项

JBL Summit Series 的所有扬声器重量都较大。未获得足够帮助时, 请勿尝试搬动或抬起扬声器。这些型号运输重量超出了一人可单独搬运的范围。为避免人员受伤或扬声器损坏, 搬运这些扬声器时至少需要四人协作。

移动扬声器时, 请务必使用无磨损性的家具滑垫, 以避免损坏脚垫和地板。



请务必将 JBL Summit Series 扬声器放置在坚固的地面上, 并在扬声器安装定位后, 正确调整并调平 JBL | IsoAcoustic® 支脚。

请勿过度拧紧螺钉或扬声器接线柱。

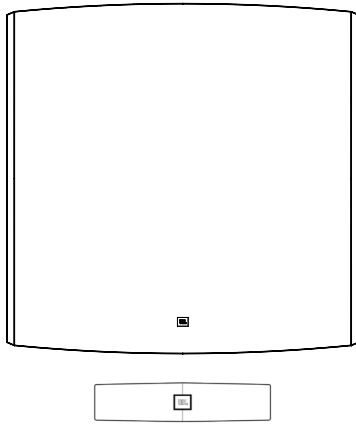
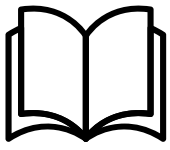
在连接电气组件到扬声器之前, 请确保所有将连接至扬声器的电气设备均已关闭, 并已从电源插座中拔出。

在为连接扬声器的电子设备通电前, 请把音量调低, 通电后再慢慢调高, 以免损坏设备。

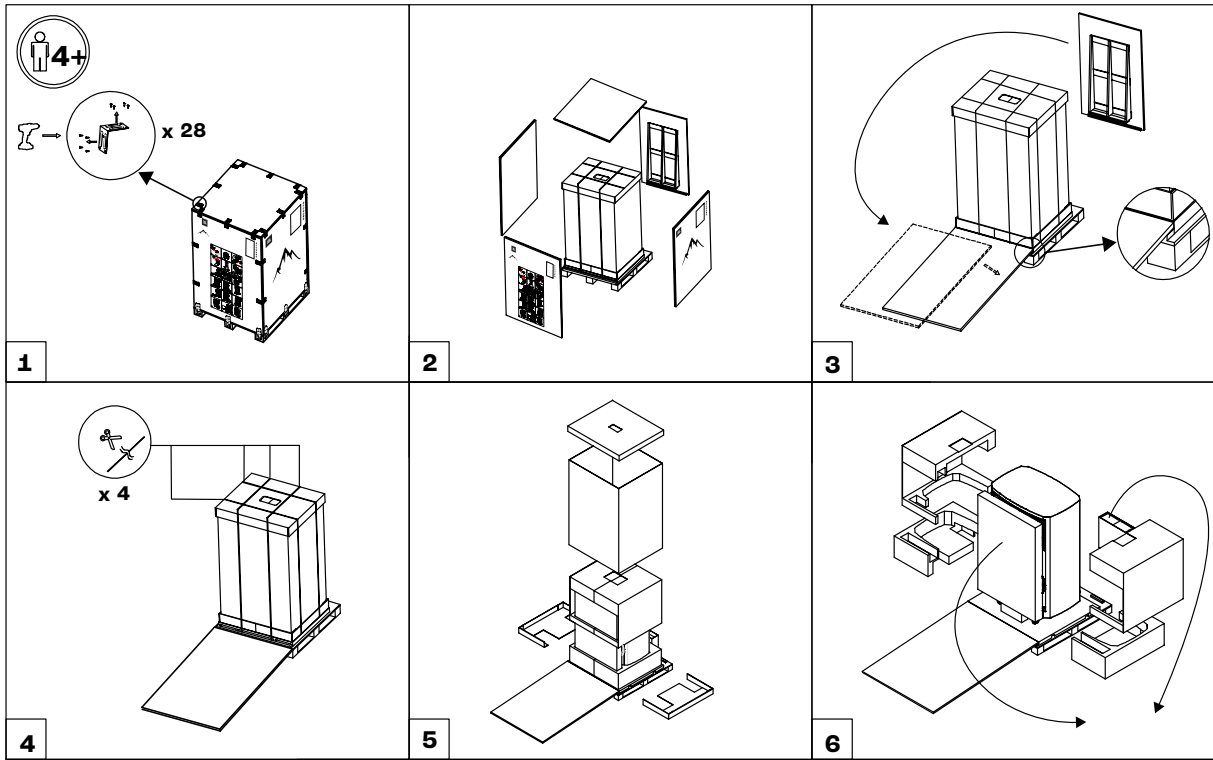
如果你不确定如何安全操作, 请寻求专业指导。

### 包装清单

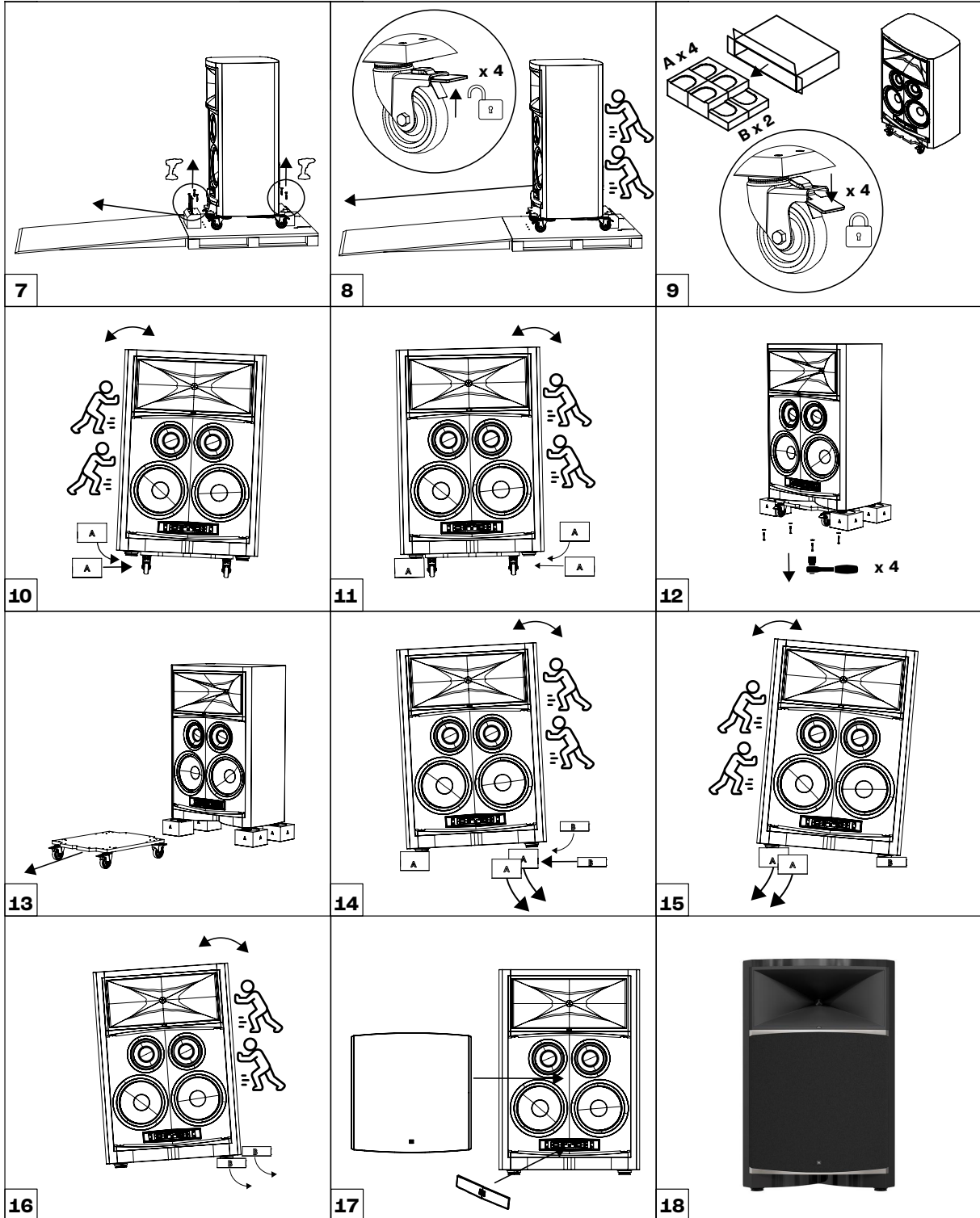
### 快速入门指南



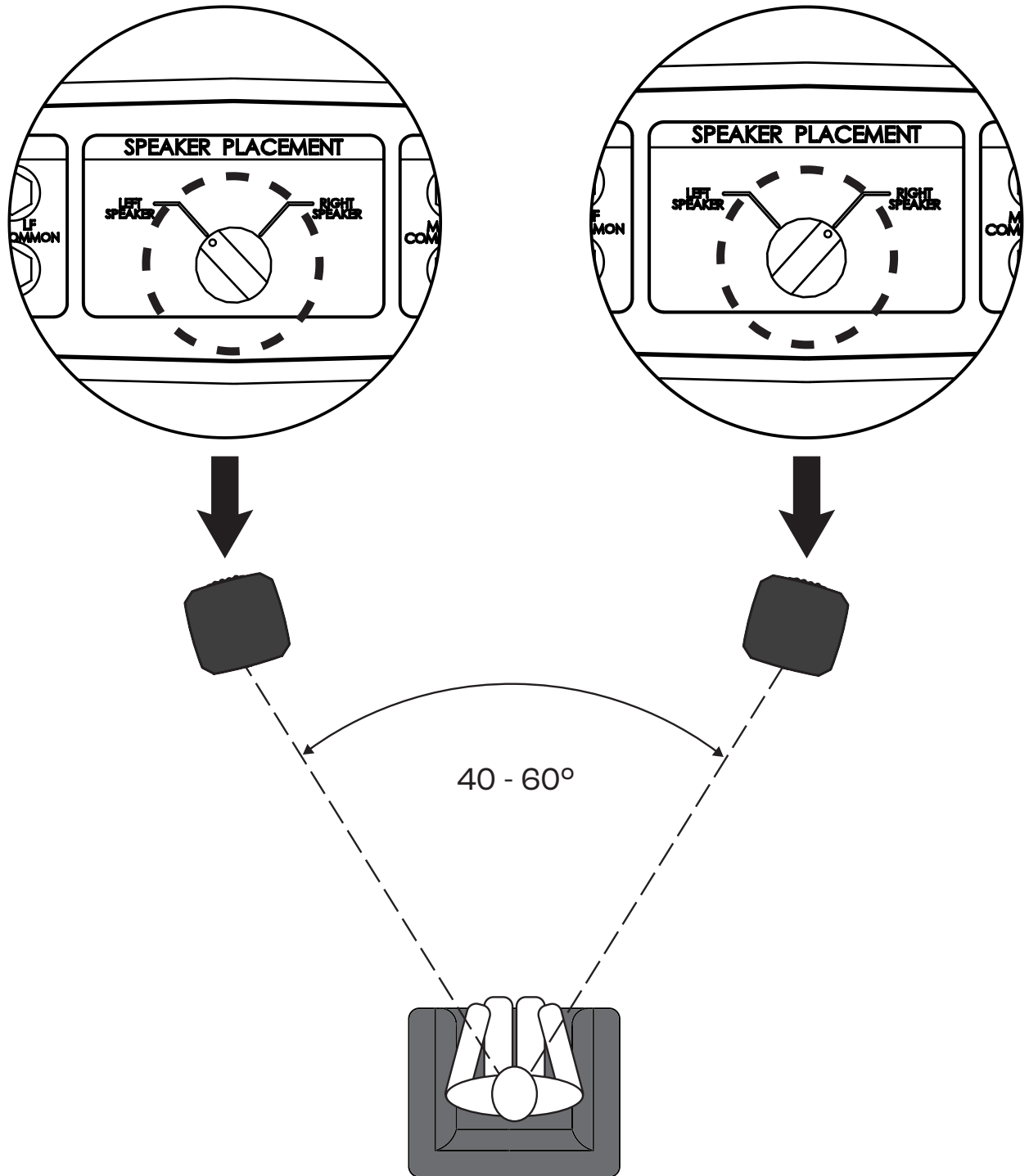
### 拆箱与安装



# 拆箱与安装



布局

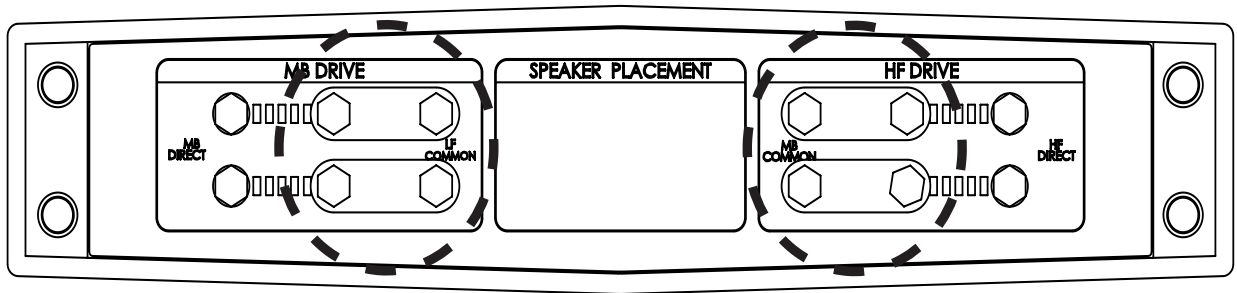


## 配置与连接

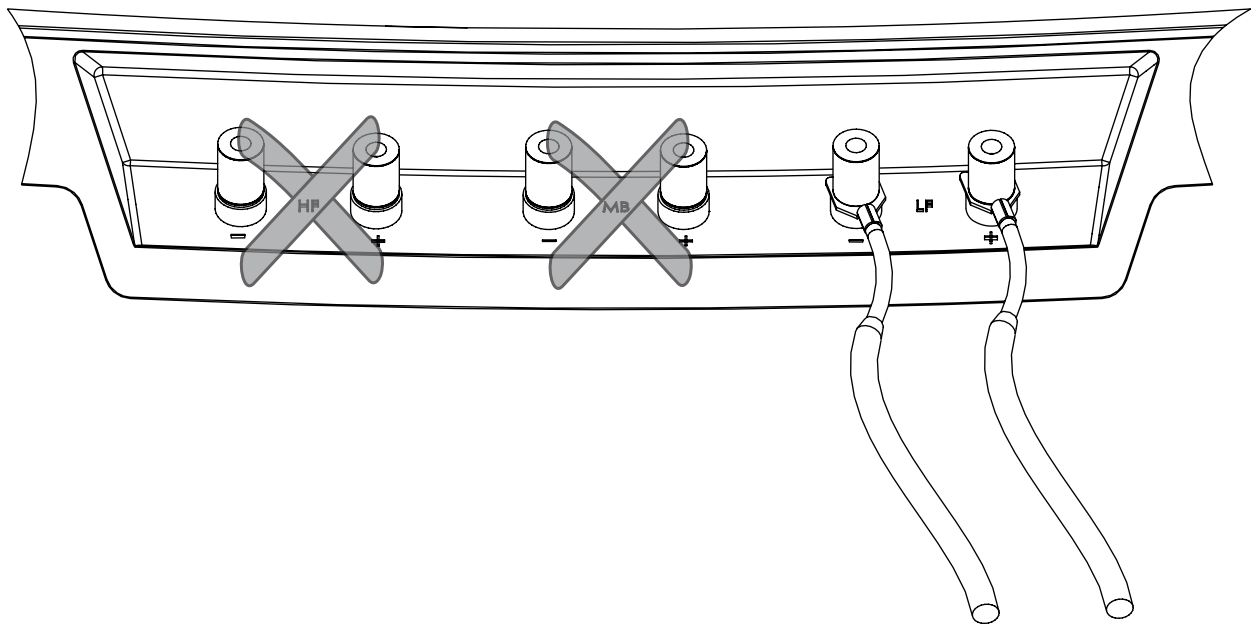
单端连接:

Woofer + Midbass + HF

### 前部控制面板



### 后部扬声器端子

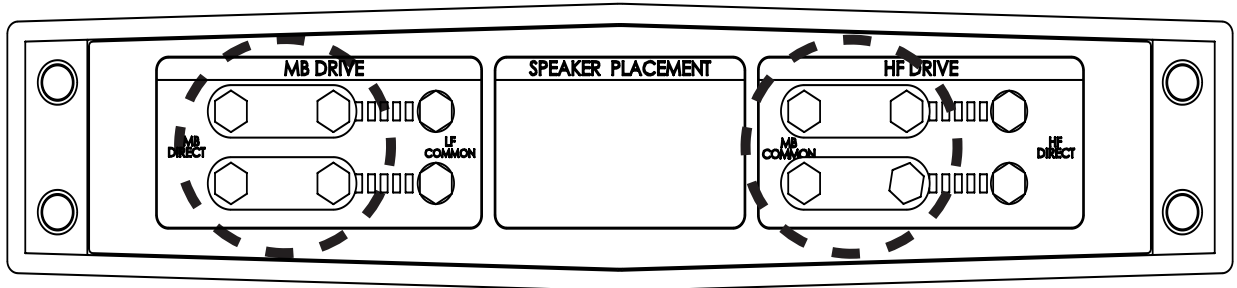


配置与连接

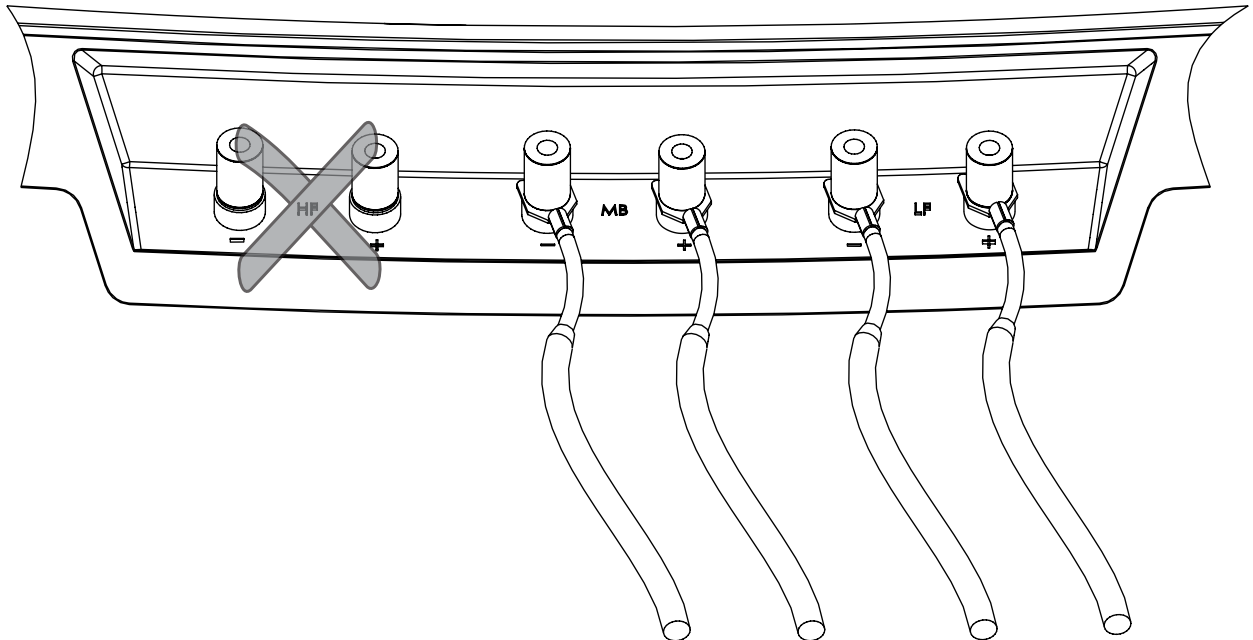
双线/双功放连接:

Woofer | MidBass + HF

前部控制面板



后部扬声器端子

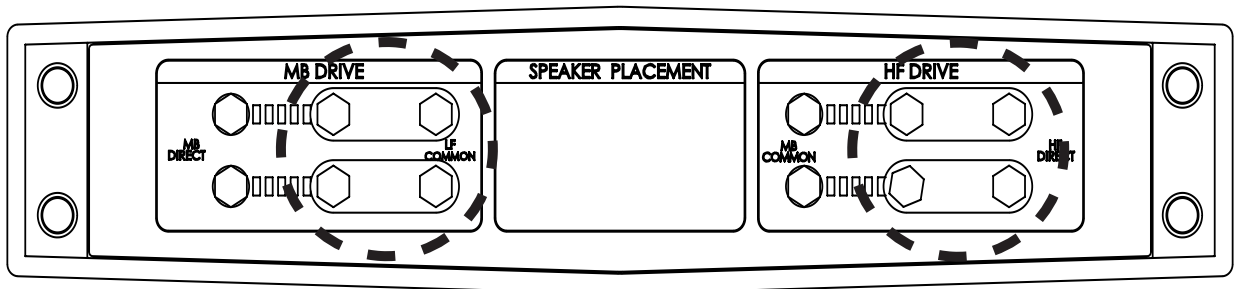


## 配置与连接

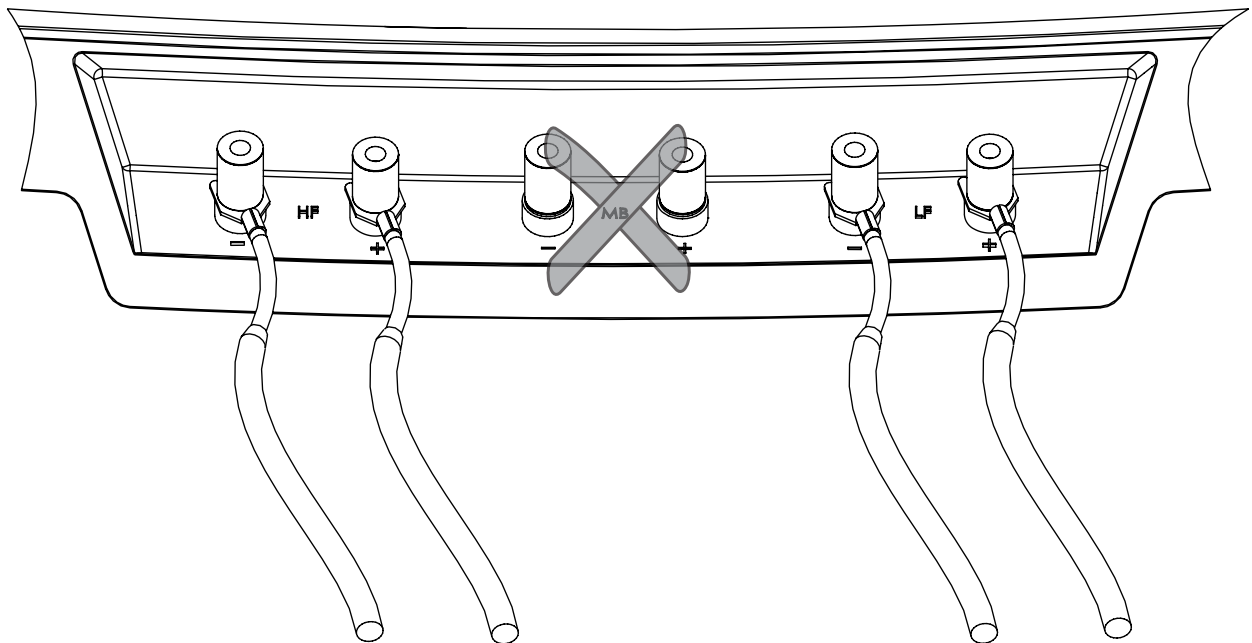
双线/双功放连接:

Woofer + Midbass | HF

前部控制面板



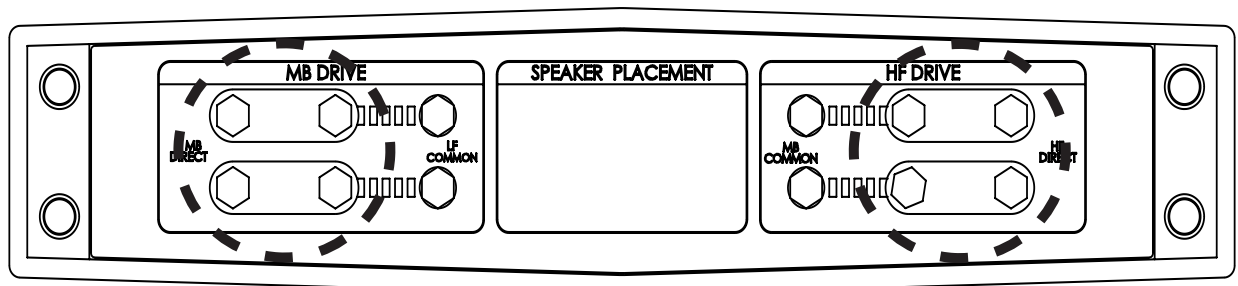
后部扬声器端子



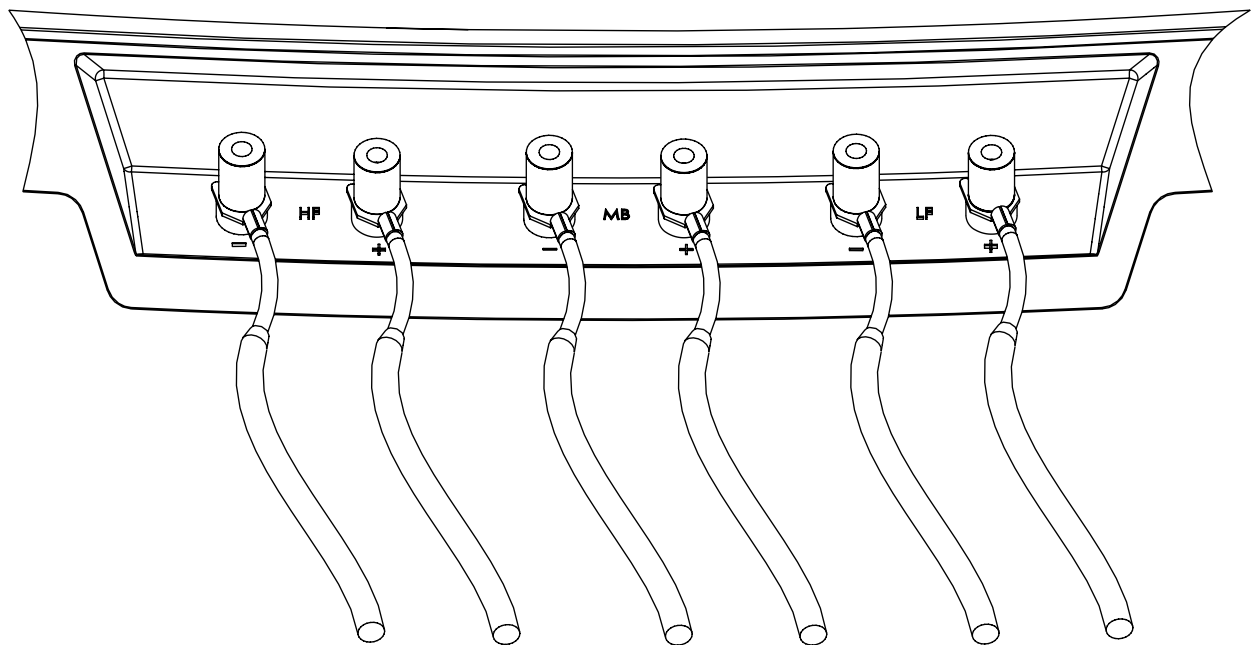
配置与连接

三线 / 三功放连接:  
Woofer | MidBass | HF

前部控制面板



后部扬声器端子



## 使用 IsoAcoustics® 支脚进行扬声器调平

伸出支脚



收回支脚



[www.isoacoustics.com](http://www.isoacoustics.com)



## 使用与保养说明

- ⦿ 高温、阳光暴晒和/或潮湿环境可能会损坏产品。
- ⦿ 请定期使用柔软的超细纤维布清洁产品外壳。
- ⦿ 清洁时避免使用刺激性化学品，避免过度潮湿。
- ⦿ 如需清洁格栅，请先将其从扬声器上取下。然后，小心使用带软刷附件的吸尘器清除灰尘和杂质。
- ⦿ 切勿在任何转换器上使用液体清洁剂。
- ⦿ 切勿在任何转换器上使用压缩空气，尤其是压缩驱动器。
- ⦿ 如有任何疑问，请联系客户支持团队寻求帮助。



This page intentionally left blank




# SUMMIT SERIES




产品中有害物质的名称及含有信息表

部件名称	有害物质									
	铅 (Pb)	汞 (Hg)	镉 (Cd)	六价铬 (Cr(VI))	多溴联苯 (PBBs)	多溴二苯醚 (PBDEs)	邻苯二甲酸二正丁酯 (DBP)	邻苯二甲酸二异丁酯 (DIBP)	邻苯二甲酸丁苄酯 (BBP)	邻苯二甲酸(2-乙基)己酯 (DEHP)
木箱	o	o	o	o	o	o	o	o	o	o
金属件	x	o	o	o	o	o	o	o	o	o
线路板及其组件	x	o	o	o	o	o	o	o	o	o
塑胶件	o	o	o	o	o	o	o	o	o	o
喇叭单元	x	o	o	o	o	o	o	o	o	o

注1: o:表示该有害物质在该部件所有均质材料中的含量均不超过电器电子产品有害物质限制使用国家标准要求。  
 x:表示该有害物质至少在该部件的某一均质材料中的含量超出电器电子产品有害物质限制使用国家标准要求。  
 注2: 以上未列出的部件,表明其有害物质含量均不超过电器电子产品有害物质限制使用国家标准要求。



在中华人民共和国境内销售的电子电气产品上将印有“环保使用期”(EPuP)符号。  
 圆圈中的数字代表产品的正常环保使用年限。



Atenção: conforme lei brasileira nº 11.291, a exposição prolongada a ruídos superiores a 85dB pode causar danos ao sistema auditivo.



© 2026 HARMAN International Industries, Incorporated. All rights reserved.

Features, specifications, and appearance are subject to change without notice.



## HARMAN International Industries, Incorporated

8500 Balboa Boulevard, Northridge, CA 91329 USA

EMEA Liaison Office / Représentant Européen:

Danzigerkade 16G 1013 AP Amsterdam, Netherlands

UK Business Address / Adresse commerciale au R.-U. :

Ground Floor, Westside 2, London Road, Apsley, Hemel Hempstead, Hertfordshire, HP3 9TD, United Kingdom



# SUMMIT SERIES